



DZ4501

Material
Stahl verzinkt, hell passiviert

Lastwert
45kg

Auszug
Vollauszug

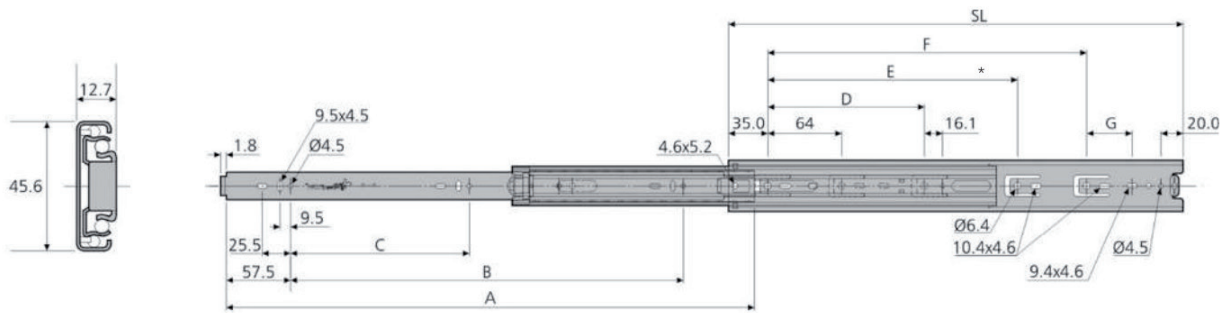
Profil
H = 45,6 mm, B = 12,7 mm

Beschreibung

- . Schienen im Paar erhältlich
- . Nicht für Flachmontage geeignet
- . Frontschnelltrennung

Hinweise

- . Rastung in geschlossener Position
- . ROHS Richtlinien zertifiziert
- . Toleranz-Ausgleichslaschen



* Hole not available DZ4501-0030

* Trou non disponible sur la DZ4501-0030

* Montageloch nicht bei DZ4501-0030

** Reduced load rating for longer lengths

** Reduction de la capacité de charge sur grande longueur

** Geringere Tragkraft bei längeren Längen

4501	SL	TR±3	A	B	C	D	E	F	G
	mm	mm	mm	mm	mm	mm	mm	mm	mm
DZ4501-0025	250	250	246	-	176	148	-	-	-
DZ4501-0030	300	300	296	224	96	224	-	-	-
DZ4501-0035	350	350	346	256	128	-	-	224	50
DZ4501-0040	400	400	396	320	160	224	-	288	-
DZ4501-0045	450	450	446	352	160	224	352	-	-
DZ4501-0050	500	500	496	416	192	224	352	416	-
DZ4501-0055	550	550	546	448	224	224	352	416	50
DZ4501-0060	600	600	596	512	256	224	352	480	50
DZ4501-0065	650	650	646	576	288	224	352	544	-
DZ4501-0070	700	700	696	576	288	224	352	544	50
DZ4501-0075	750	750	746	608	288	224	352	512	50
DZ4501-0080	800	800	796	672	320	224	352	512	50
DZ4501-0090	900	900	896	736	352	224	352	608	50