



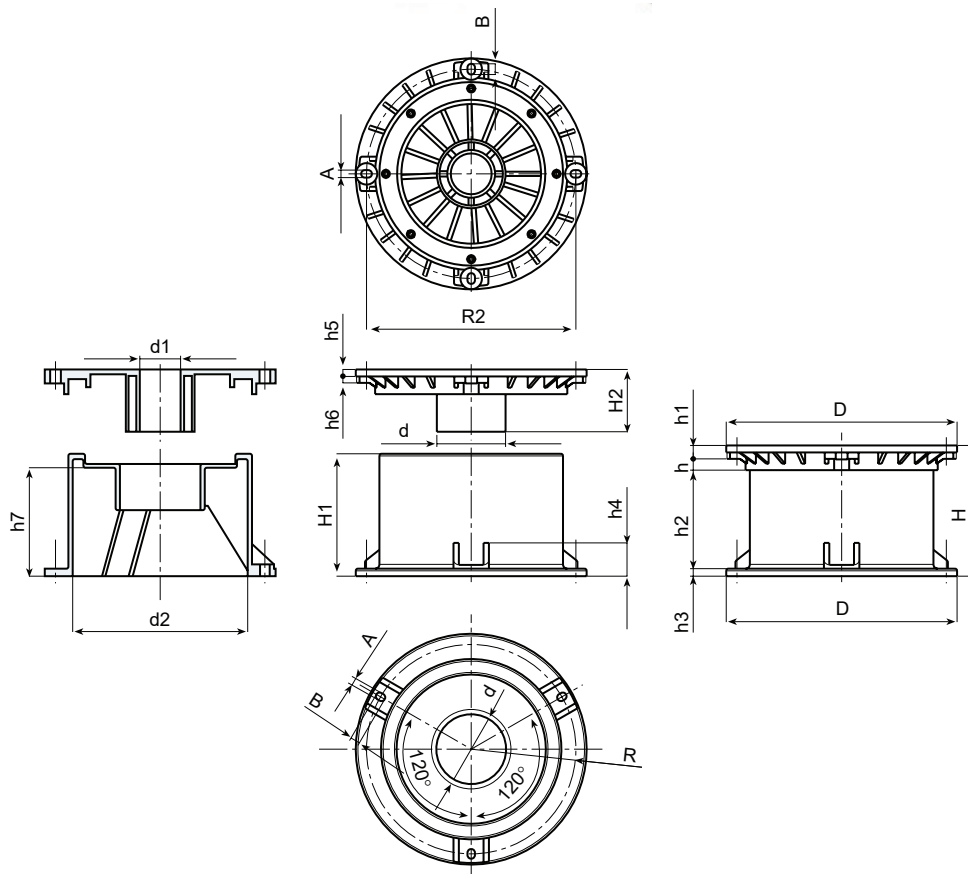
**LE S802-S818**

**Material:**  
verstärktes Polyamid  
Öl und fettbeständig

**Oberfläche:**  
Satinier

**Farben:**  
Schwarz

**Sonderausführungen:**  
Keine



Art.	D	H	H1	H2	d	d1	d2	h	h1	h2	h3	h4	h5	h6	h7	R	R1	A	B	Gewicht(gr)
S818	215	65	56	58	64	35	162	13	10	36	6,5	31	7	6	100	195	195	7	9	1000
S802	215	122	114	58	64	38	162	13	10	93	6,5	31	7	6	100	195	195	7	9	1200