

Artikelbeschreibung/Produktabbildungen



Beschreibung

Werkstoff:

Hülse 1.4305. Kugel Keramik Si3N4. Feder 1.4310.

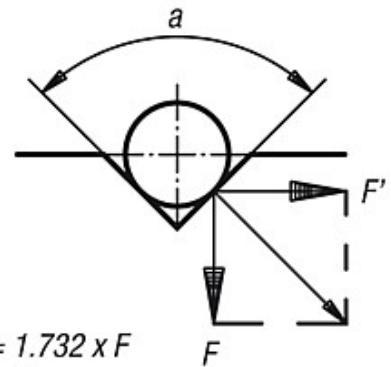
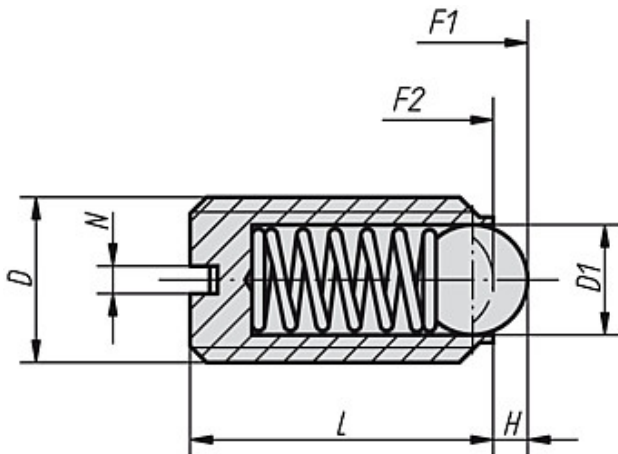
Ausführung:

blank.

Hinweis:

Siliziumnitrid (Si3N4) zeichnet sich besonders durch eine Kombination von hervorragenden Werkstoffeigenschaften aus. Diese umfassen z.B. hohe Zähigkeit und Festigkeit, hervorragendes Verschleißverhalten und gute chemische Beständigkeit.

Zeichnungen



$a = 60^\circ, F' = 1.732 \times F$
 $a = 90^\circ, F' = F$
 $a = 120^\circ, F' = 0.577 \times F$

Artikelübersicht

Bestellnummer	D	D1	L	H	N	Federkraft Anfang F1 ca. N	Federkraft Ende F2 ca. N	Gewicht ca. g
K0609.05	M5	3	12	0,9	0,8	6	11	0,9
K0609.06	M6	3,5	14	1	1	9	13	1,5
K0609.08	M8	5	16	1,5	1,2	15	30	3,5
K0609.10	M10	6	19	2	1,6	20	35	7
K0609.12	M12	8	22	2,5	2	30	55	10
K0609.16	M16	10	24	3,5	2,5	65	125	24

Artikelübersicht
