

Artikelbeschreibung/Produktabbildungen



Beschreibung

Werkstoff:

Hülse Stahl Festigkeitsklasse 5.8.

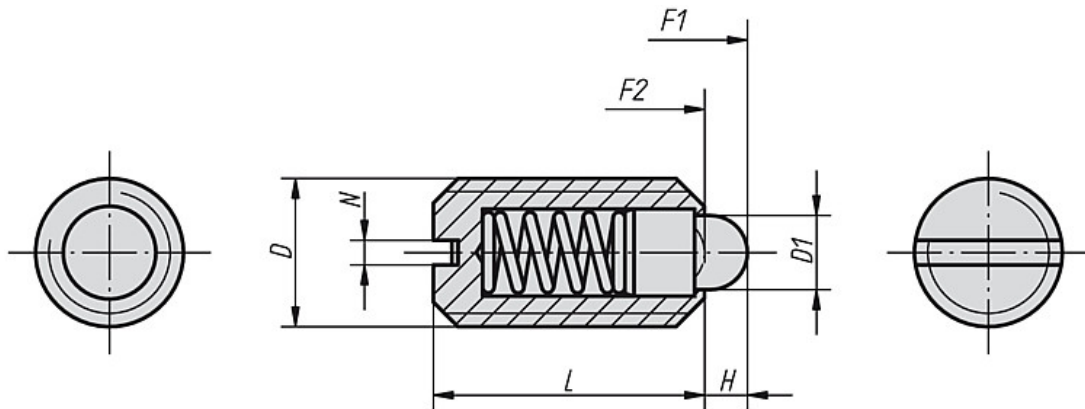
Druckbolzen aus Stahl.

Feder Federstahl Kl. D.

Ausführung:

brüniert. Druckbolzen gehärtet.

Zeichnungen



Artikelübersicht

Bestellnummer	Material	D	D1	L	H	N	Federkraft Anfang F1 ca. N	Federkraft Ende F2 ca. N	Gewicht ca. g
K0313.104	Stahl	M4	1,8	9	1,5	0,6	3	10	0,39
K0313.105	Stahl	M5	2,4	12	2	0,8	3	10	1
K0313.106	Stahl	M6	2,7	14	2	1	4	10	1,7
K0313.108	Stahl	M8	4	16	2	1,2	7	15	4
K0313.110	Stahl	M10	4,5	19	2,5	1,6	9	16	7
K0313.112	Stahl	M12	6	22	3,5	2	14	26	13
K0313.116	Stahl	M16	8,5	24	4,5	2,5	22	50	24
K0313.120	Stahl	M20	10	30	6,5	2,5	30	60	46,3