

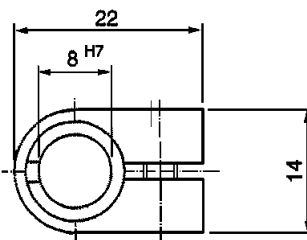
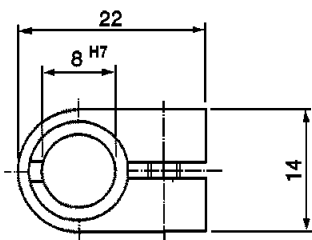
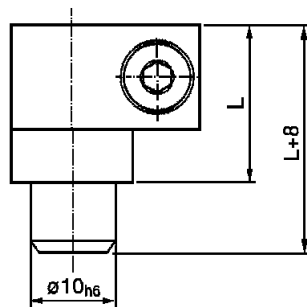
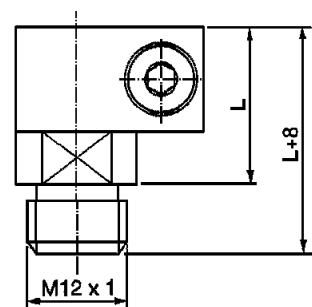
Uhrhalter der Baureihe 1155



Uhrhalter, Messeinsätze, Klemmelemente

Version zum Einschrauben

Version zum Einkleben



Produktmerkmale

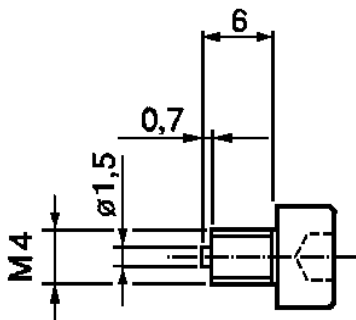
Diese Uhrhalter sind geeignet für Feinzeiger und Messuhren, Messverlängerungen, Messumlenker und Induktivtaster mit einem Schaftdurchmesser von 8mm (Sonderlängen auf Anfrage).

Schaftlänge L	Artikel-Nr.
18	1155 01
25	1155 02
50	1155 10
75	1155 11
100	1155 12

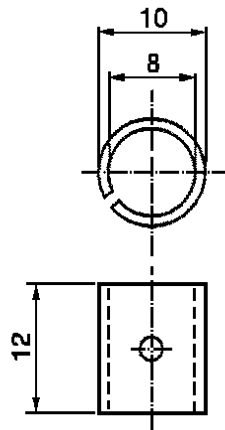
Schaftlänge L	Artikel-Nr.
18	1155 06
25	1155 07

Klemmelemente

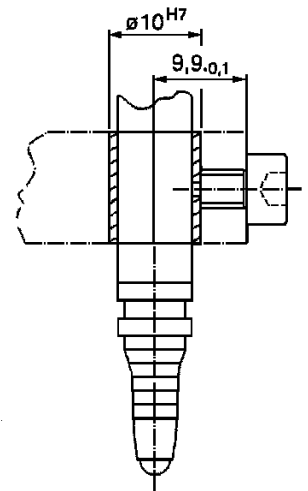
Klemmelemente für Messtaster mit einem Schaftdurchmesser von 8 mm (andere Längen auf Anfrage)



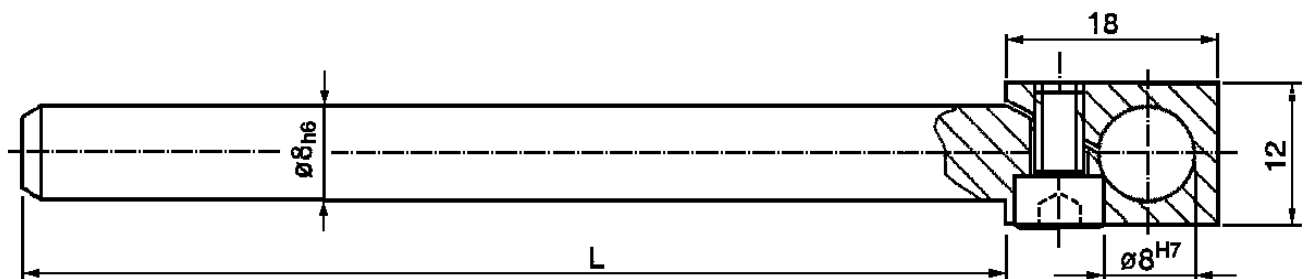
Klemmschraube
Artikel-Nr. 1155 31



Hülse
Artikel-Nr. 1155 30



Einschraubvorschrift



Klemmelement

(Dicke 10,0 mm)

Schaftlänge L	Artikel-Nr.
25	1155 35 025
50	1155 35 050
60	1155 35 060
75	1155 35 075
85	1155 35 085
100	1155 35 100
110	1155 35 110
150	1155 35 150
200	1155 35 200

Produktmerkmale

- Mehr Flexibilität bei der Fixierung von Messwertaufnehmern
- Für Messtaster mit einem Schaftdurchmesser von 8 mm