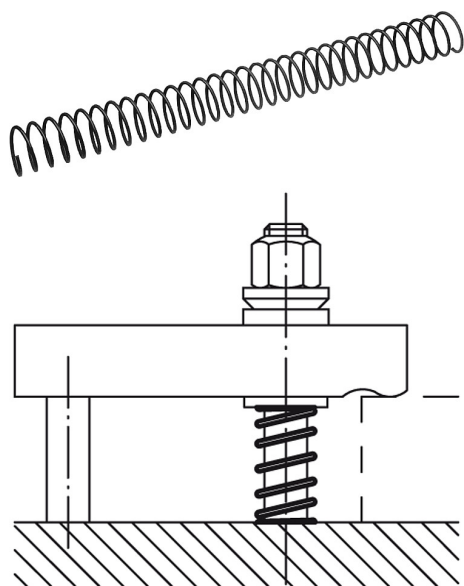


Artikelbeschreibung/Produktabbildungen

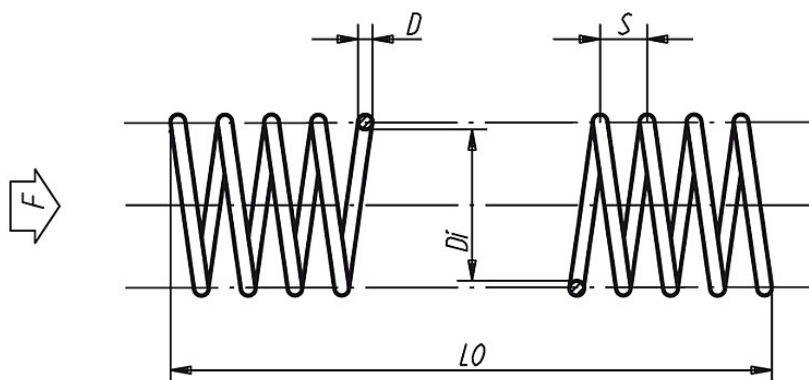


**Beschreibung**

**Werkstoff:**  
Federstahl 1.5026.

**Hinweis:**  
Druckfedern werden nur in 400 mm Länge geliefert.

Zeichnungen



Artikelübersicht

Bestellnummer	D	Di	L0	S	Federkraft F max. N	Federweg f pro Windung	Gewicht ca. kg
07650-06	1	6,5	400	3	32	1,3	0,020
07650-08	1	8,5	400	4	25	2,1	0,020
07650-10	1,2	10,5	400	4	35	2,7	0,035
07650-12	1,4	12,5	400	5	47	3,3	0,035
07650-14	1,5	14,5	400	6	50	4,0	0,050
07650-16	1,6	16,5	400	7	53	4,8	0,065
07650-18	1,8	18,5	400	7	68	5,4	0,075
07650-20	1,8	20,5	400	8	62	6,5	0,090
07650-24	2	25	400	9	70	8,6	0,120

**Artikelübersicht**

---