

Artikelbeschreibung/Produktabbildungen



Beschreibung

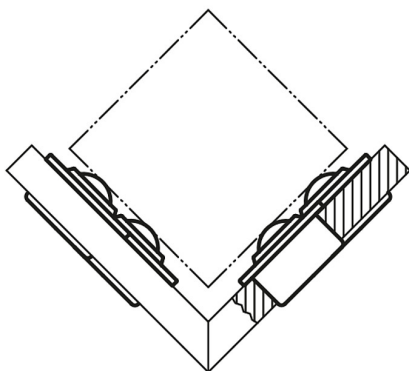
Werkstoff, Ausführung:

Stahl verzinkt oder Edelstahl.

Hinweis:

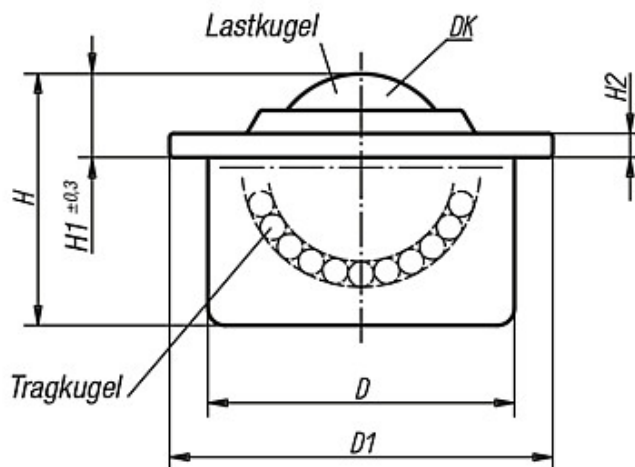
Kugelrollen mit Stahlblechgehäuse besitzen eine Filzdichtung, die gegen Verschmutzungen schützt.

Einbaumöglichkeit:



Zeichnungen

- Ausführung B: Deckel und Gehäuse verzinkt, Kugeln aus Stahl
- Ausführung C: Deckel und Gehäuse verzinkt, Kugeln aus Edelstahl
- Ausführung D: Deckel, Gehäuse und Kugeln aus Edelstahl



Artikelübersicht

Bestellnummer	Ausführung	DK	D	D1	H	H1	H2	Tragzahl C (N)	Gewicht ca. kg	Toleranzring passend zu Kugelrollen
95150-115	B	15,8	24 ±0,065	31	21	9,5	2,8	600	0,043	95164-024

Artikelübersicht

Bestellnummer	Ausführung	DK	D	D1	H	H1	H2	Tragzahl C (N)	Gewicht ca. kg	Toleranzring passend zu Kugelrollen
95150-122	B	22,2	36 ±0,080	45	30	9,8	2,8	1600	0,132	95164-036
95150-130	B	30	45 ±0,080	55	37	13,8	4	3000	0,278	95164-045
95150-145	B	44,5	62 ±0,095	75	53,5	19	4	6100	0,725	95164-062
95150-215	C	15,8	24 ±0,065	31	21	9,5	2,8	600	0,043	95164-024
95150-222	C	22,2	36 ±0,080	45	30	9,8	2,8	1600	0,132	95164-036
95150-230	C	30	45 ±0,080	55	37	13,8	4	3000	0,278	95164-045
95150-245	C	44,5	62 ±0,095	75	53,5	19	4	6100	0,725	95164-062
95150-315	D	15,8	24 ±0,065	31	21	9,5	2,8	380	0,043	95164-024
95150-322	D	22,2	36 ±0,080	45	30	9,8	2,8	1000	0,132	95164-036
95150-330	D	30	45 ±0,080	55	37	13,8	4	2000	0,278	95164-045