

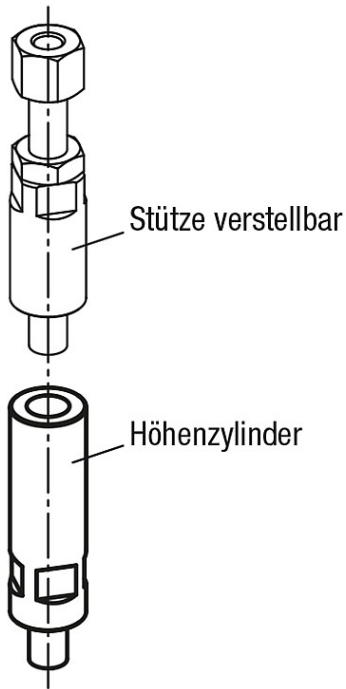
Artikelbeschreibung/Produktabbildungen



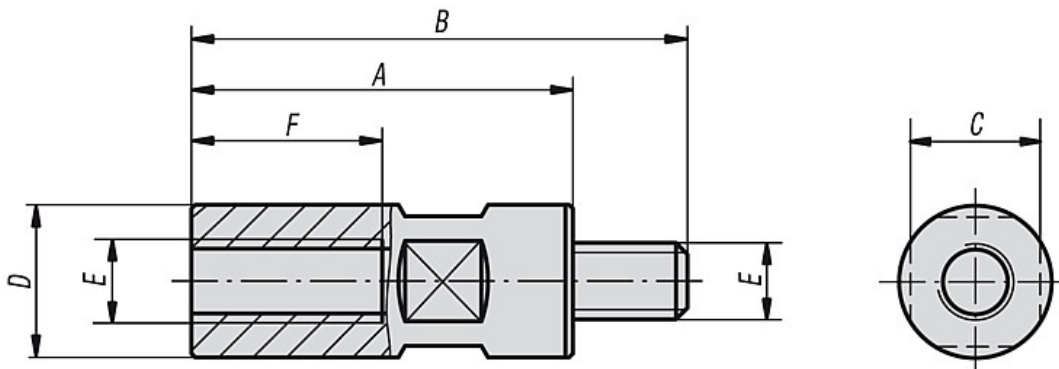
**Beschreibung**

**Werkstoff:**  
Vergütungsstahl.

**Ausführung:**  
brüniert.



Zeichnungen



**Artikelübersicht**

Bestellnummer	A	B	C	D	E	F	Gewicht ca. kg
K0924.08032	32	44	13	16	M8	20	0,045
K0924.08040	40	52	13	16	M8	20	0,055
K0924.08050	50	62	13	16	M8	20	0,070
K0924.08065	65	77	13	16	M8	20	0,090
K0924.08080	80	92	13	16	M8	20	0,115
K0924.08100	100	112	13	16	M8	20	0,145
K0924.10040	40	54	17	20	M10	25	0,085
K0924.10050	50	64	17	20	M10	25	0,105
K0924.10065	65	79	17	20	M10	25	0,145
K0924.10080	80	94	17	20	M10	25	0,180
K0924.10100	100	114	17	20	M10	25	0,230
K0924.10125	125	139	17	20	M10	25	0,290
K0924.12050	50	69	22	24	M12	30	0,160
K0924.12065	65	84	22	24	M12	30	0,200
K0924.12080	80	99	22	24	M12	30	0,255
K0924.12100	100	119	22	24	M12	30	0,325
K0924.12125	125	144	22	24	M12	30	0,415
K0924.12160	160	179	22	24	M12	30	0,540
K0924.16050	50	74	27	32	M16	32	0,280
K0924.16065	65	89	27	32	M16	40	0,350
K0924.16080	80	104	27	32	M16	40	0,430
K0924.16100	100	124	27	32	M16	40	0,560
K0924.16125	125	149	27	32	M16	40	0,715
K0924.16160	160	184	27	32	M16	40	0,935