

Artikelbeschreibung/Produktabbildungen



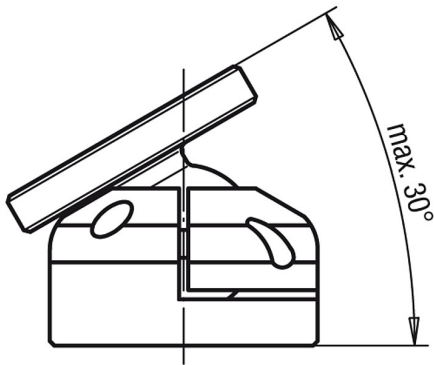
Beschreibung

Werkstoff, Ausführung:

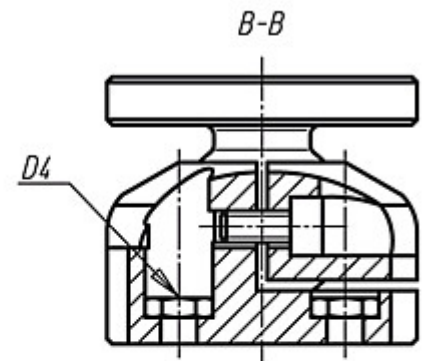
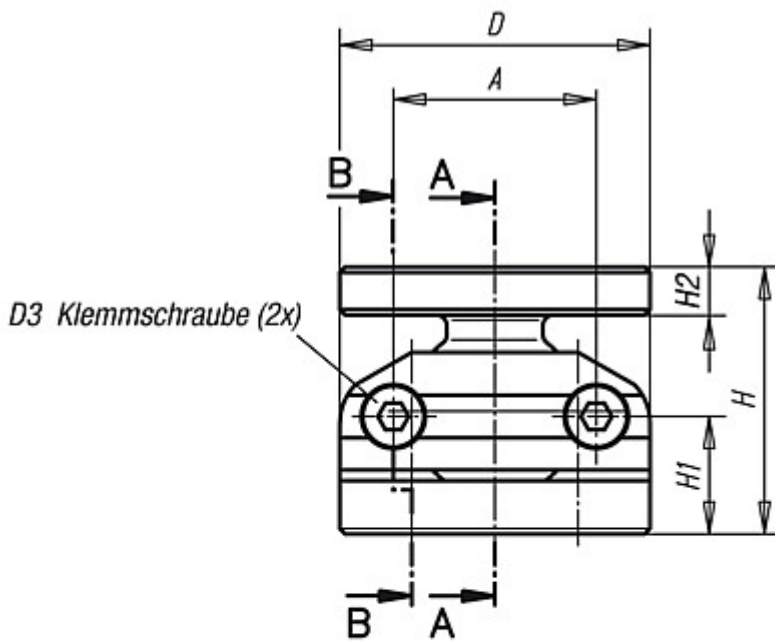
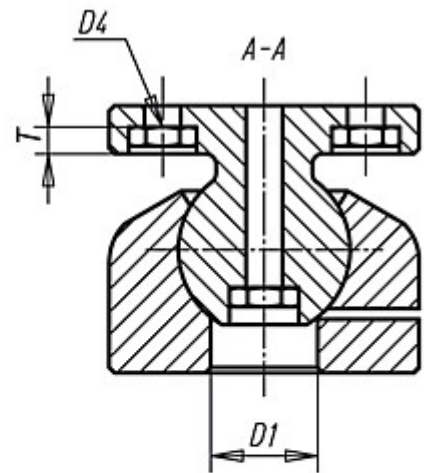
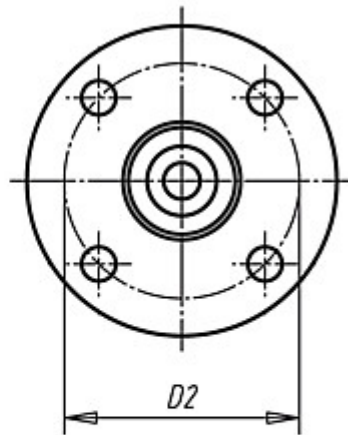
Al-Legierung, eloxiert.

Hinweis:

Passend zu 21100, 21102, 21120, 21122, 21150, 21160, 21162 und 21180.



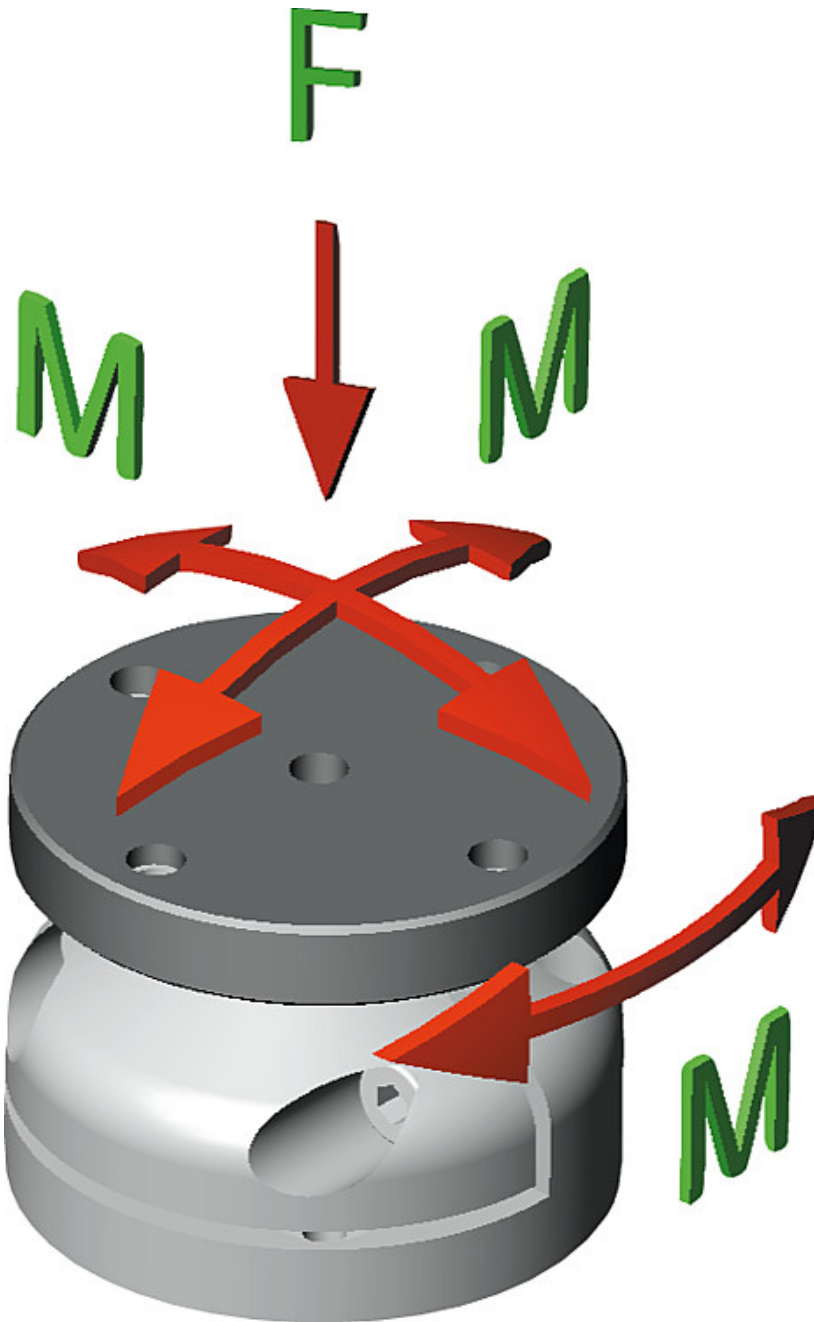
Zeichnungen



alle (9x) Senkungen nach DIN 974-1 (D4),
alle (9x) Muttern DIN 934 M (D4)

Durch herausdrücken der Muttern erhält man Senkungen für Zylinderschrauben mit Innensechskant. Somit sind beide Befestigungsvarianten möglich.

Zeichnungen



Artikelübersicht

Bestellnummer	A	D	D1	D2	D3	D4	H	H1	H2	T	F N	M Nm	Anziehdrehmoment Klemmschrauben (Nm)	Gewicht ca. kg
21170-04	19	29	10	22	M3	3	25	11	5,5	3,5	300	3	1,11	0,040
21170-08	30	46	13	36	M4	4	35	15,5	7	4,5	700	8	2,55	0,120
21170-12	46	75	24	60	M6	6	54	23	11	6,6	2200	30	8,6	0,410
21170-25	92	150	40	130	M10	10	105	49	20	11	9000	150	42	3,500

Artikelübersicht
