

Nr. 6841

Schubstangenspanner mit rotem Handgriff

mit kleinem Winkelfuß. Druck- und Zugspanner. (Schubstange und Handhebel gleichlaufend). Lange Schubstangenführung mit Befestigungsgewinde und Mutter. Verzinkt und passiviert. Niete aus nicht rostendem Stahl, die bei Größe 2 und 3 in einsatzgehärteten Lagerbuchsen laufen. Hebelteile und Schubstange aus Vergütungsstahl. Lagerstellen gefettet. Handhebel in beliebiger Winkelstellung zur Grundfläche drehbar. Ergonomischer, ölbeständiger Handgriff mit großer Handauflage und weicher Komponente.

Komplett mit vergüteter, verzinkter Andrückschraube Nr. 6880.



| Bestell-Nr. | Größe | F1 [kN] | F2 [kN] | Andrückschraube | Gewicht [g] |
|-------------|-------|---------|---------|-----------------|-------------|
| 94094 | 0 | 0,8 | 0,8 | M 4x20 | 65 |
| 94110 | 1 | 1,0 | 1,0 | M 4x20 | 125 |
| 94128 | 2 | 2,0 | 2,0 | M 6x25 | 245 |
| 94136 | 3 | 2,5 | 2,5 | M 8x35 | 445 |
| 94151 | 5 | 4,5 | 4,5 | M12x50 | 880 |
| 94367 | 5-M27 | 4,5 | 4,5 | M12x50 | 900 |

Auch in „EDELSTAHL rostfrei“ (Nr. 6841NI) und in mattschwarzer Ausführung

Nr. 6841Y

Schubstangenspanner mit gelbem Handgriff



| Bestell-Nr. | Größe | F1 [kN] | F2 [kN] | Andrückschraube | Gewicht [g] |
|-------------|-------|---------|---------|-----------------|-------------|
| 557147 | 0 | 0,8 | 0,8 | M 4x20 | 65 |
| 557148 | 1 | 1,0 | 1,0 | M 4x20 | 125 |
| 557149 | 2 | 2,0 | 2,0 | M 6x25 | 245 |
| 557150 | 3 | 2,5 | 2,5 | M 8x35 | 445 |
| 557151 | 5 | 4,5 | 4,5 | M12x50 | 880 |
| 557152 | 5-M27 | 4,5 | 4,5 | M12x50 | 900 |

Auch in Ausführung „EDELSTAHL rostfrei“ (Nr. 6841NIY) lieferbar!

Nr. 6841J

Schubstangenspanner mit orangefarbenem Handgriff



| Bestell-Nr. | Größe | F1 [kN] | F2 [kN] | Andrückschraube | Gewicht [g] |
|-------------|-------|---------|---------|-----------------|-------------|
| 557373 | 0 | 0,8 | 0,8 | M 4x20 | 65 |
| 557374 | 1 | 1,0 | 1,0 | M 4x20 | 125 |
| 557375 | 2 | 2,0 | 2,0 | M 6x25 | 245 |
| 557376 | 3 | 2,5 | 2,5 | M 8x35 | 445 |
| 557377 | 5 | 4,5 | 4,5 | M12x50 | 880 |
| 557378 | 5-M27 | 4,5 | 4,5 | M12x50 | 900 |

Auch in Ausführung „EDELSTAHL rostfrei“ (Nr. 6841NIJ) lieferbar!

Nr. 6841E

Schubstangenspanner mit blauem Handgriff



| Bestell-Nr. | Größe | F1 [kN] | F2 [kN] | Andrückschraube | Gewicht [g] |
|-------------|-------|---------|---------|-----------------|-------------|
| 557692 | 0 | 0,8 | 0,8 | M 4x20 | 65 |
| 557693 | 1 | 1,0 | 1,0 | M 4x20 | 125 |
| 557694 | 2 | 2,0 | 2,0 | M 6x25 | 245 |
| 557695 | 3 | 2,5 | 2,5 | M 8x35 | 445 |
| 557696 | 5 | 4,5 | 4,5 | M12x50 | 880 |
| 557697 | 5-M27 | 4,5 | 4,5 | M12x50 | 900 |

Auch in Ausführung „EDELSTAHL rostfrei“ (Nr. 6841NIE) lieferbar!

Nr. 6841G

Schubstangenspanner mit grünem Handgriff



| Bestell-Nr. | Größe | F1 [kN] | F2 [kN] | Andrückschraube | Gewicht [g] |
|-------------|-------|---------|---------|-----------------|-------------|
| 557531 | 0 | 0,8 | 0,8 | M 4x20 | 65 |
| 557532 | 1 | 1,0 | 1,0 | M 4x20 | 125 |
| 557533 | 2 | 2,0 | 2,0 | M 6x25 | 245 |
| 557534 | 3 | 2,5 | 2,5 | M 8x35 | 445 |
| 557535 | 5 | 4,5 | 4,5 | M12x50 | 880 |
| 557536 | 5-M27 | 4,5 | 4,5 | M12x50 | 900 |

Auch in Ausführung „EDELSTAHL rostfrei“ (Nr. 6841NIG) lieferbar!

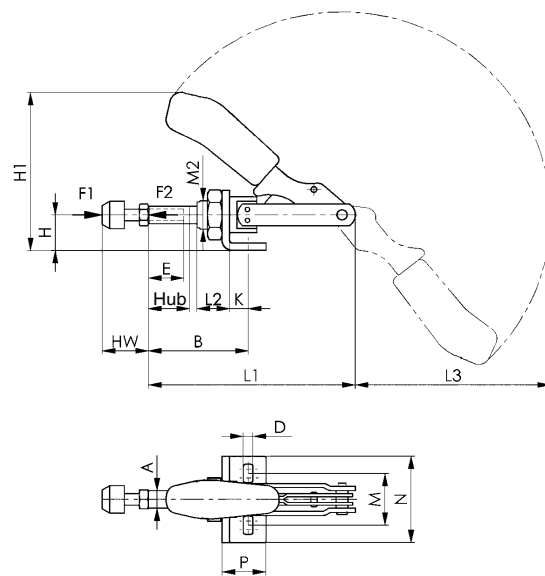
Nr. 6841T

Schubstangenspanner mit schwarzem Handgriff



| Bestell-Nr. | Größe | F1 [kN] | F2 [kN] | Andrückschraube | Gewicht [g] |
|-------------|-------|---------|---------|-----------------|-------------|
| 558031 | 0 | 0,8 | 0,8 | M 4x20 | 65 |
| 558032 | 1 | 1,0 | 1,0 | M 4x20 | 125 |
| 558033 | 2 | 2,0 | 2,0 | M 6x25 | 245 |
| 558034 | 3 | 2,5 | 2,5 | M 8x35 | 445 |
| 558035 | 5 | 4,5 | 4,5 | M12x50 | 880 |
| 558036 | 5-M27 | 4,5 | 4,5 | M12x50 | 900 |

Auch in Ausführung „EDELSTAHL rostfrei“ (Nr. 6841NIT) lieferbar!



Zubehör und Empfehlungen



Nr. 6844



Nr. 6845



Nr. 6842

Maßtabelle:

| Größe | A | B min. | B max. | D | E | H | H1 | Hub | HW min. | HW max. | K | L1 | L2 | L3 | M | M2 | N | P |
|-------|------|--------|--------|-----|----|----|-------|-----|---------|---------|------|-------|----|-------|-----------|---------|----|----|
| 0 | 6,5 | 17,0 | 33,0 | 4,5 | 13 | 12 | 49,3 | 16 | 12 | 20 | 6,5 | 66,5 | 10 | 54,0 | 16,0 | M10x1,0 | 25 | 16 |
| 1 | 8,0 | 24,5 | 44,5 | 4,5 | 20 | 15 | 60,5 | 20 | 12 | 20 | 7,0 | 91,0 | 16 | 74,0 | 16,0-19,5 | M12x1,5 | 30 | 20 |
| 2 | 10,0 | 32,5 | 58,5 | 5,6 | 20 | 20 | 85,5 | 26 | 17 | 25 | 12,5 | 114,0 | 19 | 105,0 | 31,8-36,0 | M16x1,5 | 50 | 34 |
| 3 | 12,0 | 37,0 | 69,0 | 6,5 | 30 | 25 | 108,0 | 32 | 22 | 35 | 13,0 | 140,0 | 22 | 127,5 | 29,5-42,5 | M20x1,5 | 60 | 30 |
| 5 | 16,0 | 41,5 | 81,5 | 8,5 | 50 | 30 | 129,5 | 40 | 30 | 50 | 15,5 | 171,5 | 25 | 158,0 | 29,0-46,0 | M24x1,5 | 65 | 35 |
| 5-M27 | 16,0 | 41,5 | 81,5 | 8,5 | 50 | 30 | 129,5 | 40 | 30 | 50 | 15,5 | 171,5 | 25 | 158,0 | 29,0-46,0 | M27x2,0 | 65 | 35 |