

## Artikelbeschreibung/Produktabbildungen



### Beschreibung

**Werkstoff:**

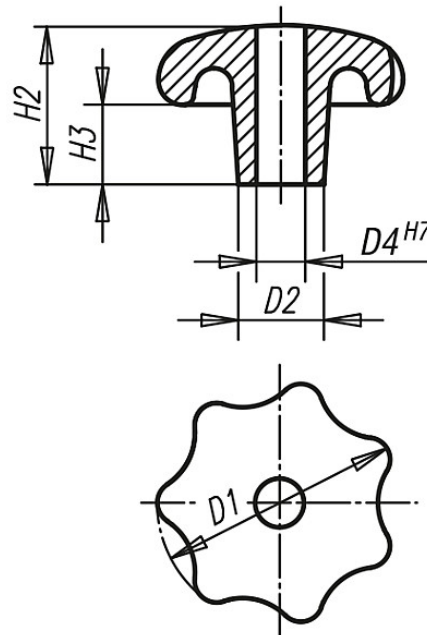
Aluminium.

**Ausführung:**

blank geromgelt oder geschliffen und poliert.

## Zeichnungen

Form B  
durchgehende Bohrung



## Artikelübersicht

Bestellnummer geromgelt	Bestellnummer poliert	Form	D1	D2	D4	H2	H3
06192-24008	06192-240082	B	40	14	8	25	13
06192-25010	06192-250102	B	50	18	10	32	17
06192-26312	06192-263122	B	63	20	12	40	21
06192-28016	06192-280162	B	80	25	16	50	25