

Artikelbeschreibung/Produktabbildungen



**Beschreibung**

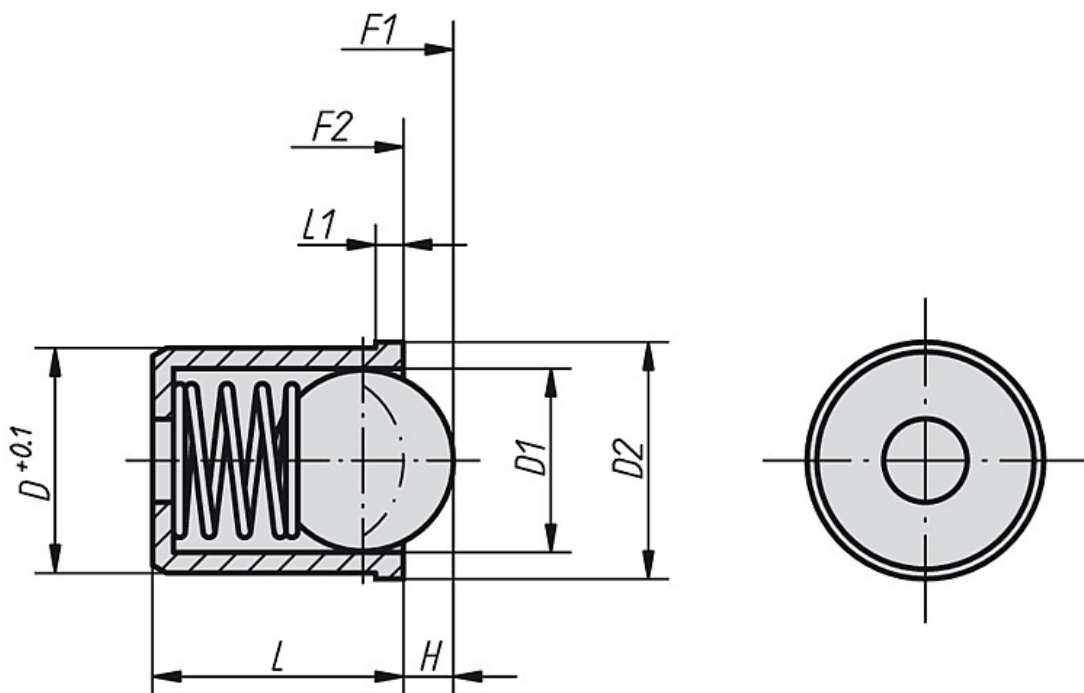
**Werkstoff:**

Hülse Thermoplast.  
Feder Edelstahl.  
Kugel Edelstahl oder POM.

**Ausführung:**

Hülse schwarz. Kugel gehärtet, blank.

Zeichnungen



Artikelübersicht

Bestellnummer	Ausführung	D	D1	D2	L	L1	H	Federkraft Anfang F1 ca. N	Federkraft Ende F2 ca. N	Gewicht ca. g
03071-04	Kugel Edelstahl	4	3	4,6	5	1	0,7	3	7	0,2
03071-05	Kugel Edelstahl	5	4	5,6	6	1	1	4	7	0,4
03071-06	Kugel Edelstahl	6	5	6,5	7	1	1,5	6	12	0,7
03071-08	Kugel Edelstahl	8	6,5	8,5	9	1	1,8	6	12	1,5
03071-10	Kugel Edelstahl	10	8	12	13,5	2,5	2,7	10	20	3,14
03071-12	Kugel Edelstahl	12	10	14	16	2,5	3,5	15	25	5,66
03071-204	Kugel POM	4	3	4,6	5	1	0,7	3	7	0,17
03071-205	Kugel POM	5	4	5,6	6	1	1	4	7	0,35
03071-206	Kugel POM	6	5	6,5	7	1	1,5	6	12	0,66
03071-208	Kugel POM	8	6,5	8,5	9	1	1,8	6	12	1,46
03071-210	Kugel POM	10	8	12	13,5	2,5	2,7	10	20	1,44
03071-212	Kugel POM	12	10	14	16	2,5	3,5	15	25	2,29

## Artikelübersicht

---