

## Vertikal-Kniehebelspanner | Produktübersicht

### Produktmerkmale:

- Massive Ausführung
- Hohe Haltekräfte
- Langer Spannarm für mehr seitliche Stabilität bei Modell 247

### Anwendungsbereiche:

- Montieren
- Prüfen
- Lehren
- Löten
- Schweißen

### Außerdem verfügbar:

Zubehör siehe S. MS-MSZ-1  
**847-U** Pneumatik-Kraftspanner  
 siehe S. MS-PSK-15  
**847-U** Pneumatik-Kraftspanner  
 siehe S. MS-PSK-15  
 Serie 247 ausgelegt für M12  
 Serie 267 ausgelegt für M16

**247-U**  
U-Spannarm,  
Fuß abgewinkelt



**247-S**  
massiver  
Spannarm, Fuß  
abgewinkelt



**247-UB** ⓘ  
U-Spannarm,  
Fuß gerade



**267-U**  
U-Spannarm,  
Fuß abgewinkelt



**267-S** ⓘ  
massiver  
Spannarm, Fuß  
abgewinkelt

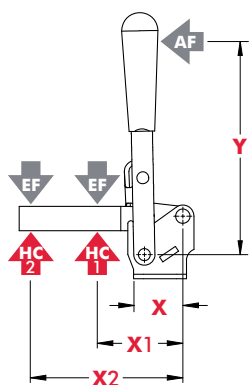


## Technische Informationen

Modell	Max. Haltekraft	Spannarm Öffnungswinkel (+10°)	Handgriff Öffnungswinkel (+10°)	Gewicht	Zubehör serienmäßig		
					Spindelhalter	Andruckspindel	Flankenscheiben
<b>247-U</b>	4400 N [1000 lbf]	120°	67°	1,07kg [2.36lbs]	---	247208-M	247109
<b>247-S</b>				1,08kg [2.36lbs]	247110	---	---
<b>247-UB</b>				1,07kg [2.36lbs]	---	247208-M	247109
<b>267-U</b>	5340 N [1200 lbf]	140°	72°	2,18kg [4.80lbs]	---	267203-M	267102
<b>267-S</b>				1,98kg [4.36lbs]	110122	---	---

ⓘ Lieferzeit auf Anfrage

## Halte- und Spannkraft



Modell	X	X1	X2	Y	±HC1	±HC2	±EF(X1):AF	±EF(X2):AF
<b>247-U/ 247-UB</b> ⓘ	[1.69]	[3.00] 76,2	[6.13] 155,7	[6.71] 170,5	[1000lbf.] 4450N	[480lbf.] 2140N	12:1	6:1
<b>247-S</b>	43	[4.56] 115,8	[7.00] 177,8			[650lbf.] 2900N	10:1	5:1
<b>267-U</b>	[2.50]	[4.00] 101,6	[8.00] 203,2	[9.25] 235	[1200lbf.] 5340N	[600lbf.] 2670N	18:1	8:1
<b>267-S</b> ⓘ	63,5	[6.00] 152,4	[8.75] 222,3			[820lbf.] 3650N	12:1	

Abmessungen in mm [inch] ±HC = Haltekraft, ±EF = Spannkraft, AF = Handkraft  
 Siehe Seite MS-TA-4 für zusätzliche Informationen. ⓘ Lieferzeit auf Anfrage

## Vertikal-Kniehebelspanner | Produktübersicht

### Produktmerkmale:

- Massive Ausführung
- Hohe Haltekräfte
- Langer Spannarm für mehr seitliche Stabilität bei Modell 247

### Anwendungsbereiche:

- Montieren
- Prüfen
- Lehren
- Löten
- Schweißen

### Außerdem verfügbar:

Zubehör siehe S. MS-MSZ-1  
**847-U** Pneumatik-Kraftspanner  
 siehe S. MS-PSK-15  
**847-U** Pneumatik-Kraftspanner  
 siehe S. MS-PSK-15  
 Serie 247 ausgelegt für M12  
 Serie 267 ausgelegt für M16

**247-U**  
U-Spannarm,  
Fuß abgewinkelt



**247-S**  
massiver  
Spannarm, Fuß  
abgewinkelt



**247-UB** ⓘ  
U-Spannarm,  
Fuß gerade



**267-U**  
U-Spannarm,  
Fuß abgewinkelt



**267-S** ⓘ  
massiver  
Spannarm, Fuß  
abgewinkelt

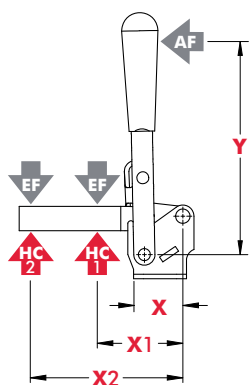


## Technische Informationen

Modell	Max. Haltekraft	Spannarm Öffnungswinkel (+10°)	Handgriff Öffnungswinkel (+10°)	Gewicht	Zubehör serienmäßig		
					Spindelhalter	Andruckspindel	Flankenscheiben
<b>247-U</b>	4400 N [1000 lbf]	120°	67°	1,07kg [2.36lbs]	---	247208-M	247109
<b>247-S</b>				1,08kg [2.36lbs]	247110	---	---
<b>247-UB</b>				1,07kg [2.36lbs]	---	247208-M	247109
<b>267-U</b>	5340 N [1200 lbf]	140°	72°	2,18kg [4.80lbs]	---	267203-M	267102
<b>267-S</b>				1,98kg [4.36lbs]	110122	---	---

ⓘ Lieferzeit auf Anfrage

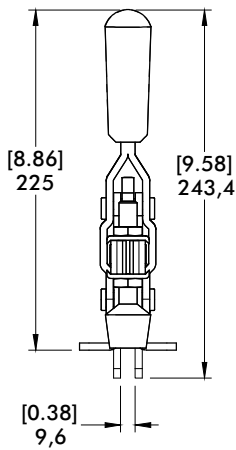
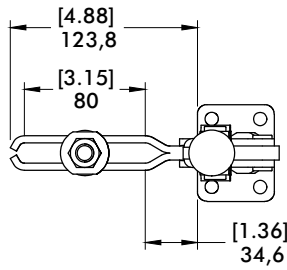
## Halte- und Spannkräfte



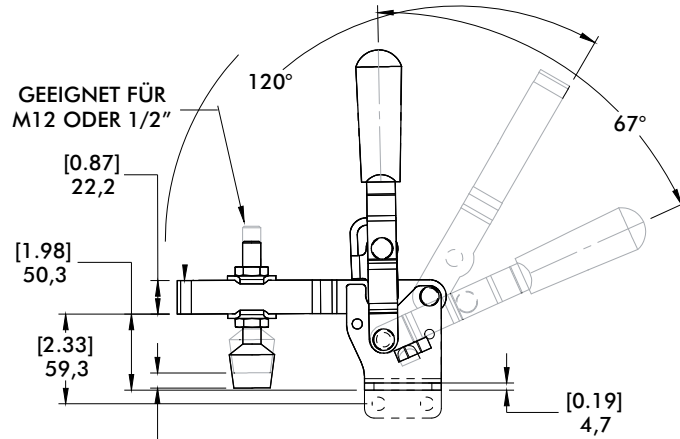
Modell	X	X1	X2	Y	±HC1	±HC2	±EF(X1):AF	±EF(X2):AF
<b>247-U/ 247-UB</b> ⓘ	[1.69]	[3.00] 76,2	[6.13] 155,7	[6.71] 170,5	[1000lbf.] 4450N	[480lbf.] 2140N	12:1	6:1
<b>247-S</b>	43	[4.56] 115,8	[7.00] 177,8			[650lbf.] 2900N	10:1	5:1
<b>267-U</b>	[2.50]	[4.00] 101,6	[8.00] 203,2	[9.25] 235	[1200lbf.] 5340N	[600lbf.] 2670N	18:1	8:1
<b>267-S</b> ⓘ	63,5	[6.00] 152,4	[8.75] 222,3			[820lbf.] 3650N	12:1	

Abmessungen in mm [inch] ±HC = Haltekraft, ±EF = Spannkraft, AF = Handkraft  
 Siehe Seite MS-TA-4 für zusätzliche Informationen. ⓘ Lieferzeit auf Anfrage

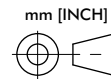
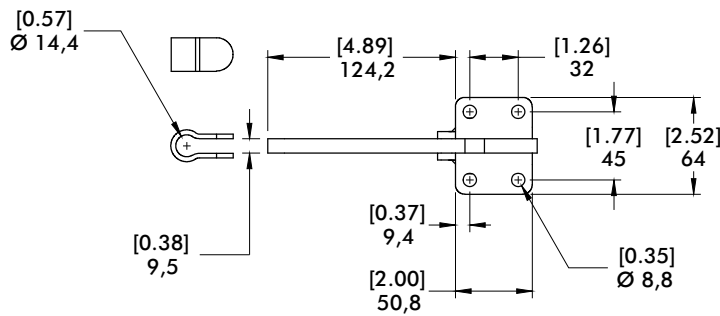
**247-U**  
U-Spannarm,  
Fuß abge-  
winkel



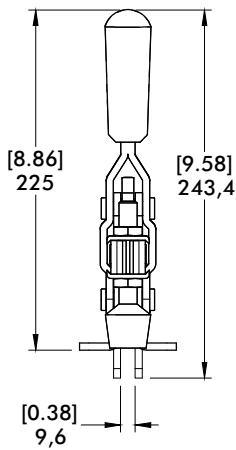
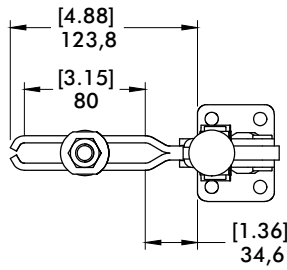
[0.39] 10  
EINSTELLBEREICH



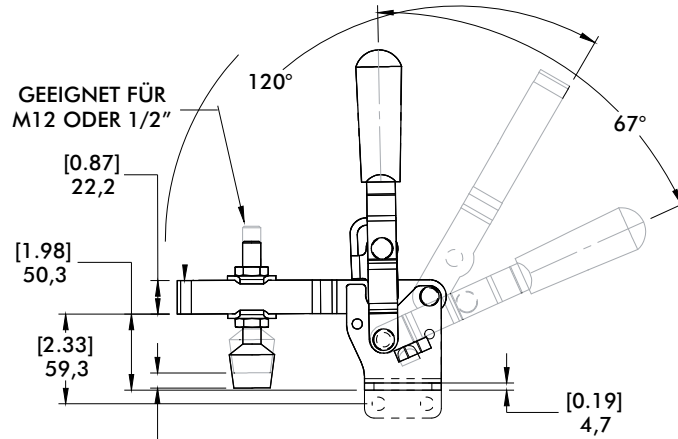
**247-S**  
massiver  
Spannarm,  
Fuß abge-  
winkelt



**247-U**  
U-Spannarm,  
Fuß abge-  
winkel



[0.39] 10  
EINSTELLBEREICH



GEEIGNET FÜR  
M12 ODER 1/2"

**247-S**  
massiver  
Spannarm,  
Fuß abge-  
winkelt

