

## CARVER Spanner | Produktübersicht

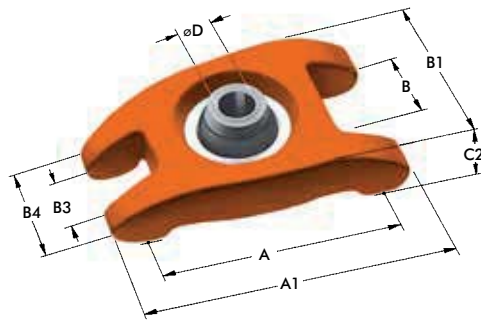
### Produktmerkmale:

Diese flachen Spanner sind mit einer speziellen, sich selbst ausrichtenden Schraubenaufnahme ausgestattet, um flache, dünne Werkstücke zu spannen. Die H-förmige Ausführung der Spannpratzen mit den vier Auflagepunkten bei den Modellen T614-0 und T614-1 garantiert eine gleichmäßige Druckverteilung auf Werkstück und Maschinentisch; sie verhindern das Verdrehen während des Bearbeitungsvorganges.

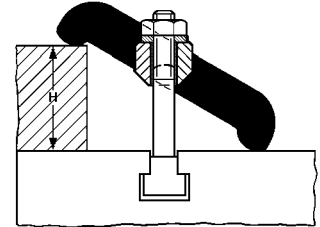


### Technische Informationen | Haltekräfte

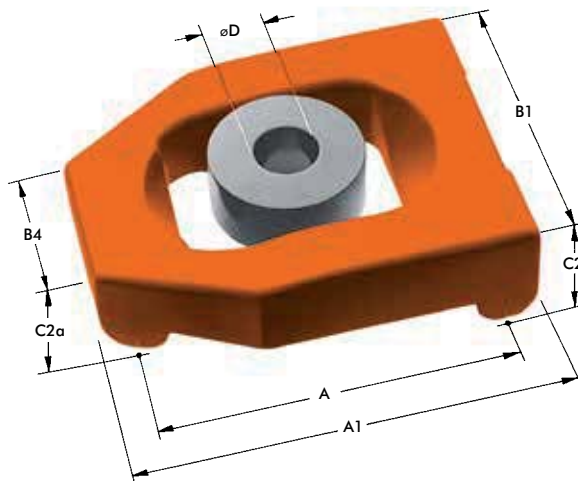
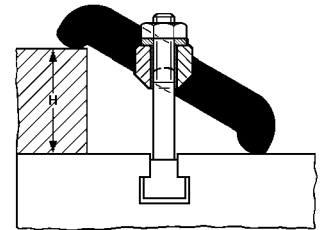
Haltekraft	Max. Spannhöhe	Spannschraube	Modell	Gewicht [lbs.] kg
<p>[2900 lbf] 13000N</p>	[0-1.75"] 0-45	[1/2"] M12	<b>T614-0</b>	[1.5] 0,6
<p>[14000 lbf] 62500N</p>	[0-2.25"] 0-57	[5/8"] M16 or [3/4"] M20	<b>T614-1</b>	[5.8] 2,7
<p>[18000 lbf] 80000N</p>	[0-3.00"] 0-75	[1"] M24	<b>T614-2</b>	[9.5] 4,3



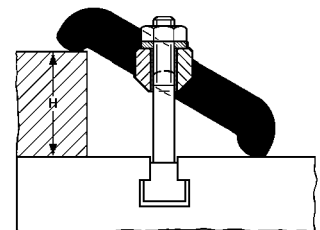
Haltekraft **13kN [2900 lbf]**  
Max. Spannhöhe 45,0mm (1.75)  
**Modell T614-0**



Haltekraft **[14000 lbf] 62.5kN**  
Max Spannhöhe 57mm [2.25]  
**Modell T614-1**  
Im Lieferumfang ist eine Reduzierhülse auf 17mm [0.67].  
Durchmesser enthalten



Haltekraft **[18000 lbf] 80kN**  
max Spannhöhe 75,0mm [3.00]  
**Modell T614-2**



Modell	[inch] mm									
	A	A1	B	B1	B3	B4	C2	C2a	ØD	ØD1
<b>T614-0</b>	[3.54] 90	[4.34] 110	[1.41] 36	[2.59] 66	[0.78] 40	[1.56] 40	1.02] 26	-	[0.51] 13	-
<b>T614-1</b>	[5.28] 134	[6.31] 160	[2.09] 53	[3.94] 100	[1.14] 29	[2.56] 65	[1.81] 46	-	[0.83] 21	[0.67] 17
<b>T614-2</b>	[5.83] 148	[6.69] 170	-	[5.13] 130	-	[2.56] 65	[1.97] 50	[1.57] 40	[1.02] 26	-