

FG

Griffserie FG5

Werkstoff und Oberfläche:

Rohr $\varnothing 30 \times 1,5$ mm aus Aluminium AlMgSi 0,5; schwarz pulverbeschichtet mit Feinstruktur. Rohrhalter und Rohrkappe aus Polyamid PA 6, schwarz mit Feinstruktur.

Funktionselement:

Not-Halt

FG5-20:

2 Öffner, unbeleuchtet.

FG5-21

1 Öffner und Ausleuchtung mit roter LED.

Anschluss:

Anschlussleitung 5 m aus dem Rohrhalter herausgeführt.

Schutzart:

Die Schutzart der Funktionsgriffe entspricht IP 65.

Hinweis:

Beliebige Griffängen auf Anfrage.

Handle series FG5

Material and surface:

Tube $\varnothing 30 \times 1.5$ mm of aluminium AlMgSi 0.5; black powder coated with fine structure. Tube holder and cap of polyamide PA 6, black with fine structure.

Function element:

Emergency stop.

FG5-20:

2 NC contacts, unlighted.

FG5-21:

1 NC contact and illumination by red LED.

Connecting:

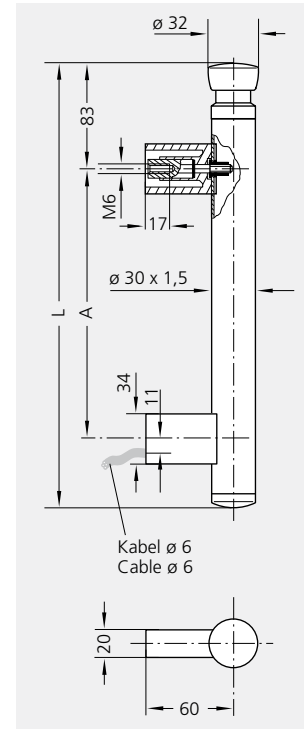
Connecting cable 5 m lead out of the tube holder.

Protection class:

The protection class of the functional handle conforms to IP 65.

Note:

Other handle lengths on request.



A	L	Typ FG5-20	Typ FG5-21
		ohne Beleuchtung without illumination	mit Beleuchtung with illumination
		Bestell-Nr. Order no.	Bestell-Nr. Order no.
200	342	FG5-20.200.54	FG5-21.200.54
300	442	FG5-20.300.54	FG5-21.300.54
400	542	FG5-20.400.54	FG5-21.400.54

Technische Daten / Technical data

Typ	FG5-20	FG5-21
Anschluss Connection		
Schaltspannung Switching voltage	1-42 V AC/DC	
Schaltstrom Switching current	0,01-100 mA	
Betriebsspannung LED Operating voltage LED	-	5-30 V DC