

## Nr. 6803

### Senkrechtspanner mit rotem Handgriff mit offenem Haltearm und Winkelfuß.

Verzinkt und passiviert.

Niete aus nicht rostendem Stahl, die bei den Größen 2 und 3 in einsatzgehärteten Lagerbuchsen laufen. Lagerstellen gefettet.

Ergonomischer, ölbeständiger Handgriff mit großer Handauflage und weicher Komponente. Sicherheits-Spannstück mit Fingerschutz. Verliersicherung für die Andrückschraube am Spannarm-Ende.

Komplett mit vergüteter, verzinkter Andrückschraube Nr. 6890.



Bestell-Nr.	Größe	F1 [kN]	F2 [kN]	Andrückschraube	Gewicht [g]
90316	1	0,8	1,1	M5x30	125
90324	2	1,0	1,2	M6x35	220
90332	3	1,4	2,5	M8x45	400
90340	4	2,0	3,0	M8x65	650

Auch in Ausführung „EDELSTAHL rostfrei“ (Nr. 6803NI) lieferbar!

## Nr. 6803Y

### Senkrechtspanner mit gelbem Handgriff



Bestell-Nr.	Größe	F1 [kN]	F2 [kN]	Andrückschraube	Gewicht [g]
557024	1	0,8	1,1	M5x30	125
557025	2	1,0	1,2	M6x35	220
557026	3	1,4	2,5	M8x45	400
557027	4	2,0	3,0	M8x65	650

Auch in Ausführung „EDELSTAHL rostfrei“ (Nr. 6803NIY) lieferbar!

## Nr. 6803J

### Senkrechtspanner mit orangefarbenem Handgriff



Bestell-Nr.	Größe	F1 [kN]	F2 [kN]	Andrückschraube	Gewicht [g]
557318	1	0,8	1,1	M5x30	125
557319	2	1,0	1,2	M6x35	220
557320	3	1,4	2,5	M8x45	400
557321	4	2,0	3,0	M8x65	650

Auch in Ausführung „EDELSTAHL rostfrei“ (Nr. 6803NIJ) lieferbar!

## Nr. 6803E

### Senkrechtspanner mit blauem Handgriff



Bestell-Nr.	Größe	F1 [kN]	F2 [kN]	Andrückschraube	Gewicht [g]
557630	1	0,8	1,1	M5x30	125
557631	2	1,0	1,2	M6x35	220
557632	3	1,4	2,5	M8x45	400
557633	4	2,0	3,0	M8x65	650

Auch in Ausführung „EDELSTAHL rostfrei“ (Nr. 6803NIE) lieferbar!

**Nr. 6803G**

**Senkrechtspanner mit grünem Handgriff**



Bestell-Nr.	Größe	F1 [kN]	F2 [kN]	Andrückschraube	Gewicht [g]
557479	1	0,8	1,1	M5x30	125
557480	2	1,0	1,2	M6x35	220
557481	3	1,4	2,5	M8x45	400
557482	4	2,0	3,0	M8x65	650

Auch in Ausführung „EDELSTAHL rostfrei“ (Nr. 6803NIG) lieferbar!

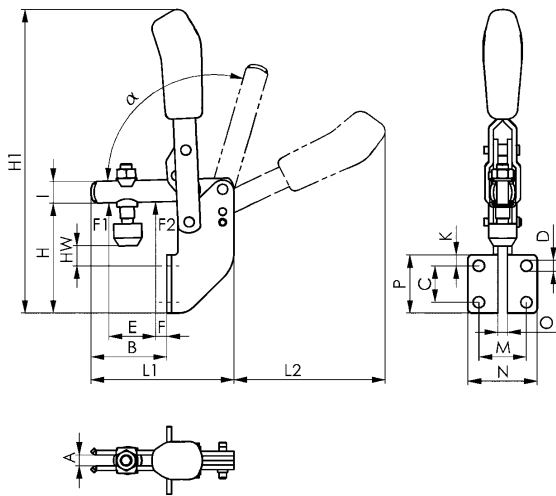
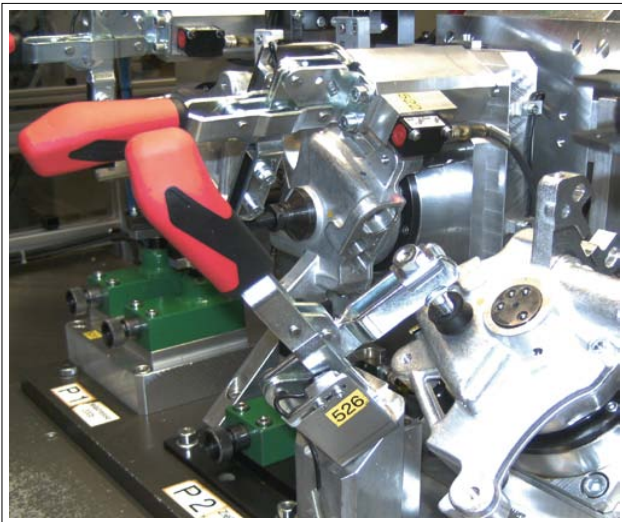
**Nr. 6803T**

**Senkrechtspanner mit schwarzem Handgriff**



Bestell-Nr.	Größe	F1 [kN]	F2 [kN]	Andrückschraube	Gewicht [g]
557977	1	0,8	1,1	M5x30	125
557978	2	1,0	1,2	M6x35	220
557979	3	1,4	2,5	M8x45	400
557980	4	2,0	3,0	M8x65	650

Auch in Ausführung „EDELSTAHL rostfrei“ (Nr. 6803NIT) lieferbar!



**Zubehör und Empfehlungen**



Nr. 6895



Nr. 6896



Nr. 6803S

**Maßtabelle:**

Größe	A	B	C	D	E	F	H	H1	HW min.	HW max.	I	K	L1	L2	M	N	O	P	α	α*
1	5	34,5	14	4,5	18	7	45,0	125,0	2,5	9,0	10	10	61	58	20,0	30,0	5	30	98°	-
2	6	41,0	20	6,1	25	6	60,0	176,5	8,0	15,5	12	6	77	90	25,5	37,0	5	32	105°	60°
3	8	62,0	24	6,5	37	11	71,0	223,0	9,0	17,5	18	7	110	112	28,5	42,5	6	38	105°	60°
4	10	83,0	32	8,5	54	11	101,5	280,0	11,0	39,5	20	54	141	129	32,0	52,0	8	96	105°	60°

\* Der Öffnungswinkel kann durch Einpressen eines Anschlagstiftes verändert werden.