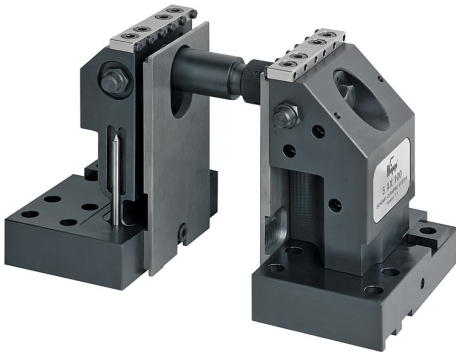


Artikelbeschreibung/Produktabbildungen



Beschreibung

Hinweis:

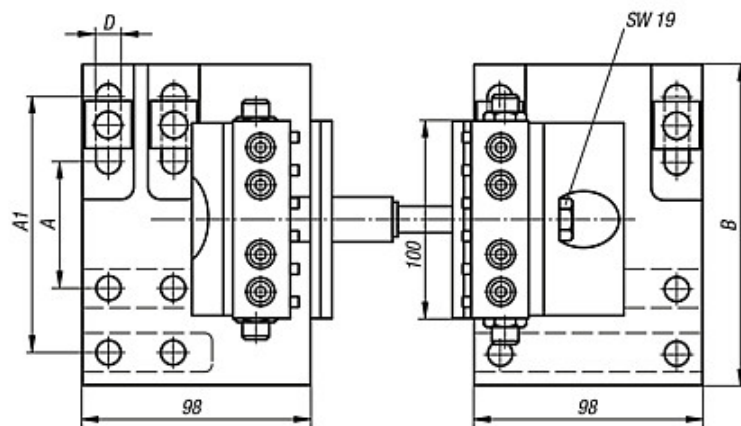
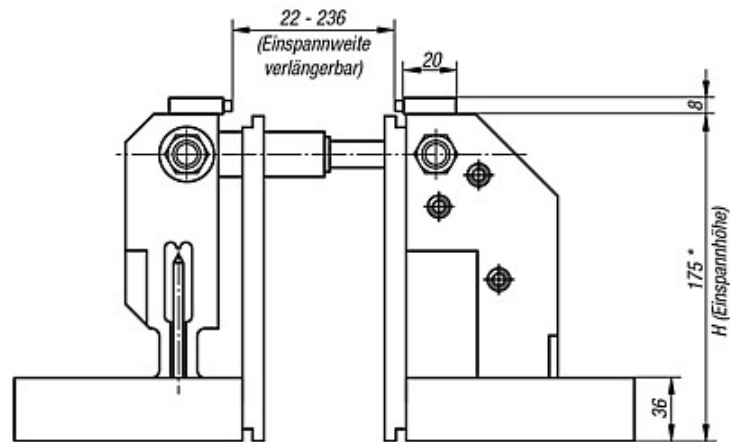
5-Achs-Spanner zur Montage auf Maschinentischen mit T-Nuten. Das Spannsystem erlaubt eine störkantenfreie 5-Seiten-Bearbeitung bei nur 8 mm Einspanntiefe. Mit diesem Spannsystem sind Einspannweiten von 22 - 236 mm möglich und durch die optional erhältlichen Verlängerungswellen K0947 beliebig erweiterbar. Durch den Einbau einer Zugspindel unmittelbar unter der Werkstückauflage wirkt eine Spannkraft bis zu 42 kN auf das Werkstück, die nicht durch Biegung verlorengeht. Die Verwendung von Spannpins mit 4 mm Ringschneide gewährleistet eine formschlüssige Spannung ohne Vorprägung.

Zur Befestigung des Spanners auf Nutentischen wird der Fixiersatz K0951 empfohlen.

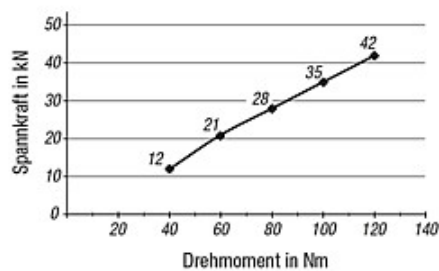
Im Spannerset inbegriffen ist je 1 Verlängerungswelle mit $L = 60$ mm und $L = 120$ mm.

* Die Einspannhöhe kann mit den Adaptererhöhungen K0941 und Auflageleisten K0942 erweitert werden.

Zeichnungen



Spannkraft 5-Achs-Spanner



Artikelübersicht

Bestellnummer	Passend zu	A	A1	B	D	H	Spannkraft max. kN
-	Nutenabstand 63 - 126	63	126	158	12,5	175 *	42

Artikelübersicht
