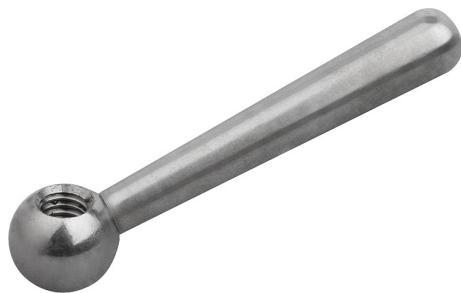


**Artikelbeschreibung/Produktabbildungen**



**Beschreibung**

**Werkstoff:**

Stahl.

**Ausführung:**

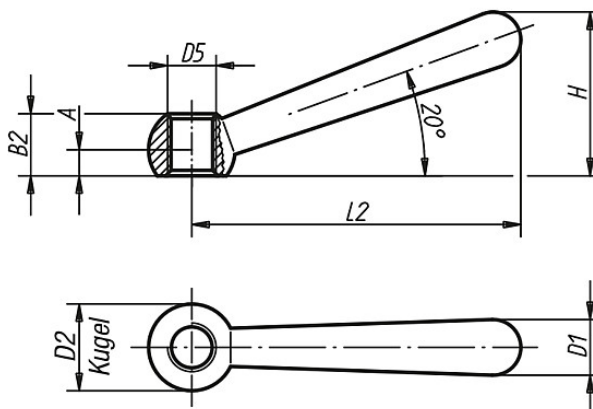
poliert.

**Hinweis:**

Eine feste Verbindung von Griff und Gegenstück ist durch Verkleben oft günstiger herzustellen als durch Verstiften.

**Zeichnungen**

Form N  
mit Innengewinde



**Artikelübersicht**

Bestellnummer	Form	D5	A	B2	D1	D2 Kugel	L2	H	Gewicht ca. kg
06330-206	N	M6	4	9,5	8	12	48	24	0,018
06330-208	N	M8	5	12	10	16	60	30,5	0,035
06330-210	N	M10	6	14,5	13	20	76	38	0,076
06330-212	N	M12	7,5	18,5	16	25	95	47	0,142
06330-216	N	M16	10	24	20	32	119	59,5	0,285
06330-220	N	M20	12,5	30	25	40	152	75,5	0,577