

Nr. 6809P

Modulspanner

mit Schwenkfuß, schweißbare Ausführung.

Getriebe unter Winkelstellung anschweißbar. Geriebene und einsatzgehärtete Lagerbuchsen. Gehärtete, geschliffene und dauerhaft gefettete Bolzen. Klemmmutter am Hebelarm für einstellbare Gängigkeit.

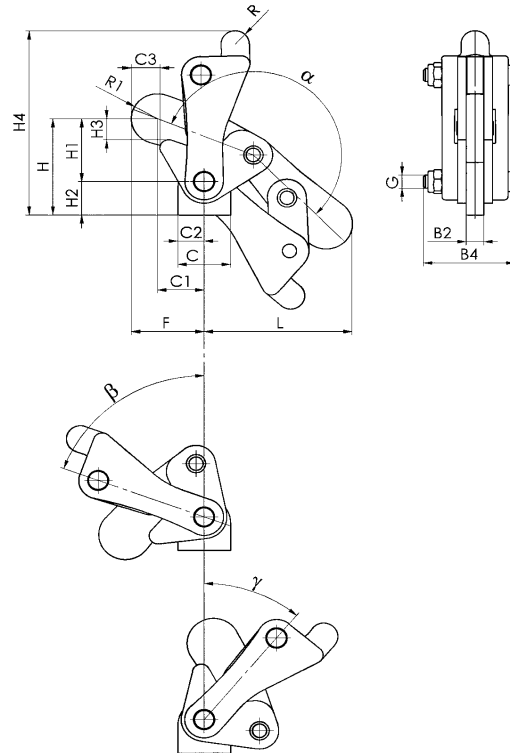
Werkstoff: Stahl, brüniert. Hebelarm aus Stahlguss, brüniert.



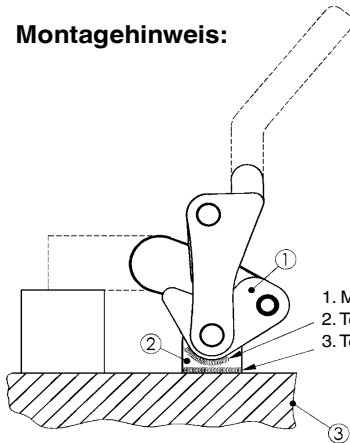
Bestell-Nr.	Größe	F1 [kN]	Gewicht [g]
90738	2	2,5	205
90746	4	7,0	855
90753	6	11,0	1600
90761	8	22,5	3100
90779	10	34,0	5560

Hinweis:

Diese Modulspanner sind individuell zu ergänzen, ganz nach den Anforderungen ihres Betriebsmittel- oder Vorrichtungsbaues.



Montagehinweis:



1. Modulspanner in Spannposition fixieren
2. Teil ① mit Teil ② verschweißen
3. Teil ② mit Teil ③ verschweißen

Zubehör und Empfehlungen



Nr. 6809H



Nr. 6809RK



Nr. 6809RL

Maßtabelle:

Bestell-Nr.	Größe	B2	B4	C	C1	C2	C3	F	G	H	H1	H2	H3	H4	L	R	R1	α	β	γ
90738	2	6	31	22	22	11	12	32	M 6	38	18	20,0	5	76	58	5	10,0	200°	70°	40°
90746	4	10	52	30	26	15	16	41	M 8	58	38	20,0	12	112	82	8	15,0	200°	70°	40°
90753	6	12	60	36	36	18	20	55	M10	78	50	28,0	16	145	105	11	18,0	200°	70°	40°
90761	8	16	76	50	50	25	27	72	M12	98	65	33,0	19	172	135	14	22,5	200°	70°	40°
90779	10	20	90	70	52	35	22	77	M16	117	83	33,5	25	210	155	14	25,0	200°	60°	28°