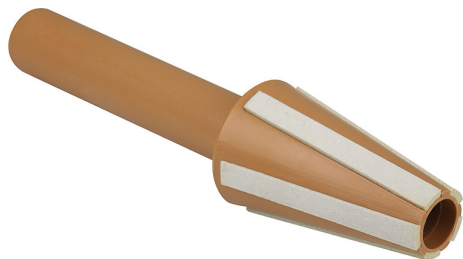


Artikelbeschreibung/Produktabbildungen

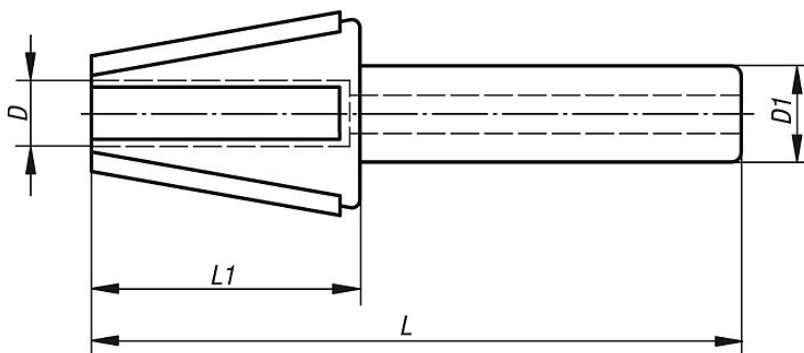


Beschreibung

**Werkstoff:**  
Kunststoff, Vliesbelag.

**Hinweis:**  
Zum Reinigen von SK-Werkzeugaufnahmen. Der Kegelreiniger besteht aus einem Kunststoffkörper mit formbeständigem Vliesbesatz. Durch das Vlies-Material entstehen keine Abriebpartikel. In den großen Zwischenräumen können die Schmutzpartikel aufgenommen werden.

Zeichnungen



Artikelübersicht

Bestellnummer	Größe	D	D1	L	L1	Gewicht ca. kg
96632-020	SK 20	7,5	15	102	39	0,016
96632-030	SK 30	9,5	24	168	55	0,045
96632-040	SK 40	16	24	188	73	0,061
96632-045	SK 45	21	26	115	96	0,098
96632-050	SK 50	26	30	240	116	0,176