



## 2907

**Material**  
Stahl verzinkt, hell passiviert

**Lastwert**  
Bis 55 kg

**Auszug**  
Überauszug

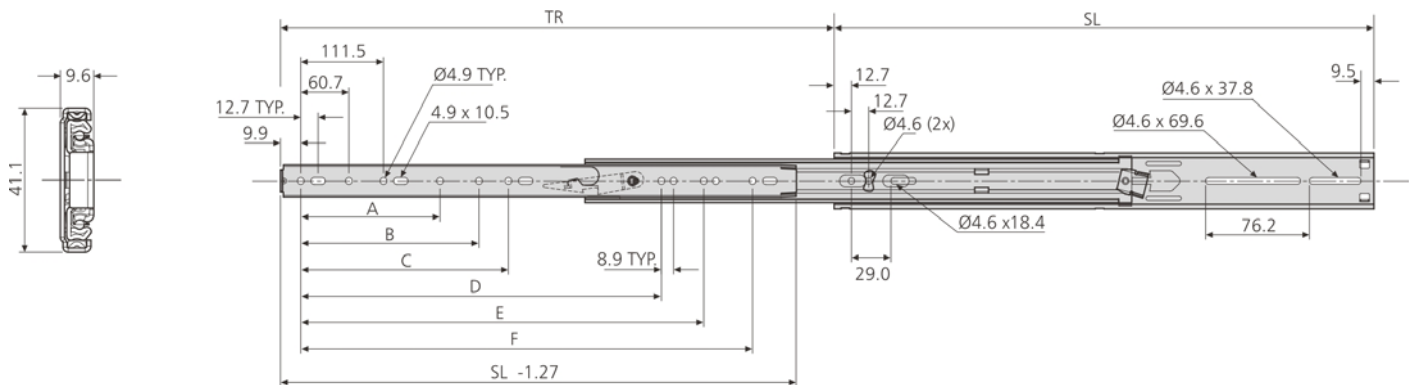
**Profil**  
H = 41,1 mm, B = 9,6 mm

### Beschreibung

- Frontschnelltrennung
- Optionale Gehäuse Montagewinkel
- Verriegelung ausgezogen

### Hinweise

- Empfohlene Befestigung: Schraube M4
- Max. Kopfhöhe 2.5 mm/Ø 9.6 mm
- Nur Vertikalmontage
- Falls nicht anders angegeben, sind die genannten Tragkräfte die maximal erreichbaren, bei einem Paar seitlich montierten Führungen mit 450 mm Schienenabstand.



2907	SL mm	TR mm	A mm	B mm	C mm	D mm	E mm	F mm	W kg	L kg
DZ2907-0012	305	356	-	-	-	-	-	235,0	0,84	30
DZ2907-0014	356	406	-	-	-	-	-	285,8	1,00	35
DZ2907-0016	406	457	162,6	-	-	-	-	336,5	1,13	45
DZ2907-0018	457	508	-	-	164,8	314,3	-	387,3	1,27	50
DZ2907-0020	508	559	-	172,1	203,2	356,2	-	438,1	1,42	55
DZ2907-0022	559	610	-	-	213,0	407,0	-	488,9	1,55	55
DZ2907-0024	610	660	254,0	273,7	-	-	457,8	539,7	1,71	50
DZ2907-0026	660	711	140,3	232,4	269,1	416,6	508,6	590,5	1,87	50
DZ2907-0028	711	762	191,1	283,2	304,8	467,4	559,4	641,4	2,00	50
DZ2907-0030	762	813	-	241,9	319,9	518,2	610,2	692,1	2,16	50