

Artikelbeschreibung/Produktabbildungen

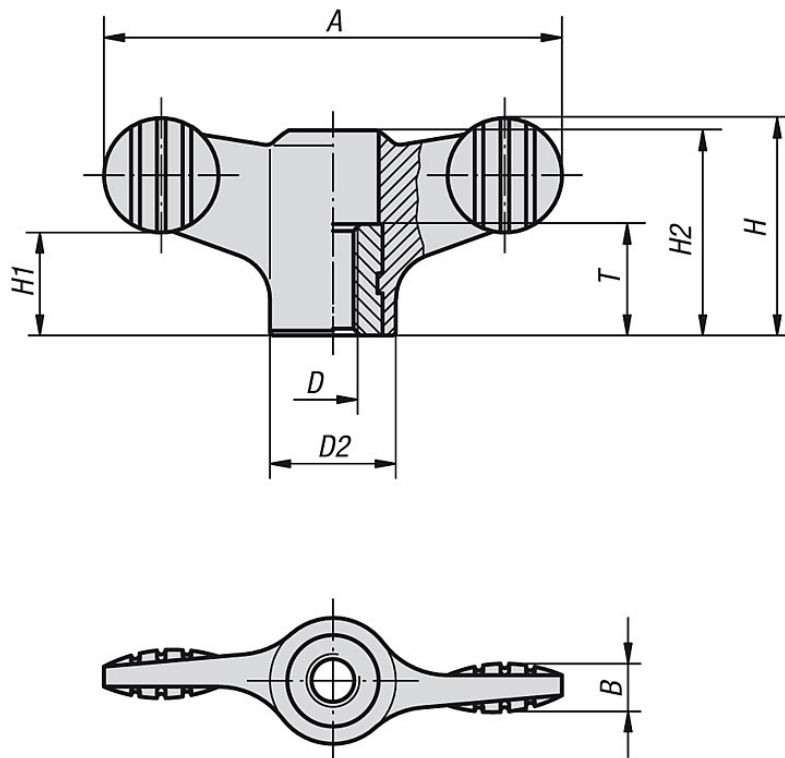


Beschreibung

Werkstoff, Ausführung:

Thermoplast, schwarzgrau. Buchse aus Stahl 5.8, blau chromatiert oder Edelstahl 1.4305, blank.

Zeichnungen



Artikelübersicht

Bestellnummer	Ausführung	D	D2	A	B	H	H1	H2	T
06652-1904	Buchse Stahl	M4	12	38	4,5	18	8,5	16,1	10
06652-1905	Buchse Stahl	M5	12	38	4,5	18	8,5	16,1	10
06652-1906	Buchse Stahl	M6	12	38	4,5	18	8,5	16,1	10
06652-1105	Buchse Stahl	M5	14	50	5	24	11,5	22	10
06652-1106	Buchse Stahl	M6	14	50	5	24	11,5	22	10
06652-1208	Buchse Stahl	M8	21	75	7	35,6	17	33,3	14
06652-1210	Buchse Stahl	M10	21	75	7	35,6	17	33,3	14
06652-10904	Buchse Edelstahl	M4	12	38	4,5	18	8,5	16,1	10
06652-10905	Buchse Edelstahl	M5	12	38	4,5	18	8,5	16,1	10
06652-10906	Buchse Edelstahl	M6	12	38	4,5	18	8,5	16,1	10
06652-10105	Buchse Edelstahl	M5	14	50	5	24	11,5	22	10
06652-10106	Buchse Edelstahl	M6	14	50	5	24	11,5	22	10
06652-10208	Buchse Edelstahl	M8	21	75	7	35,6	17	33,3	14

Artikelübersicht

Bestellnummer	Ausführung	D	D2	A	B	H	H1	H2	T
06652-10210	Buchse Edelstahl	M10	21	75	7	35,6	17	33,3	14