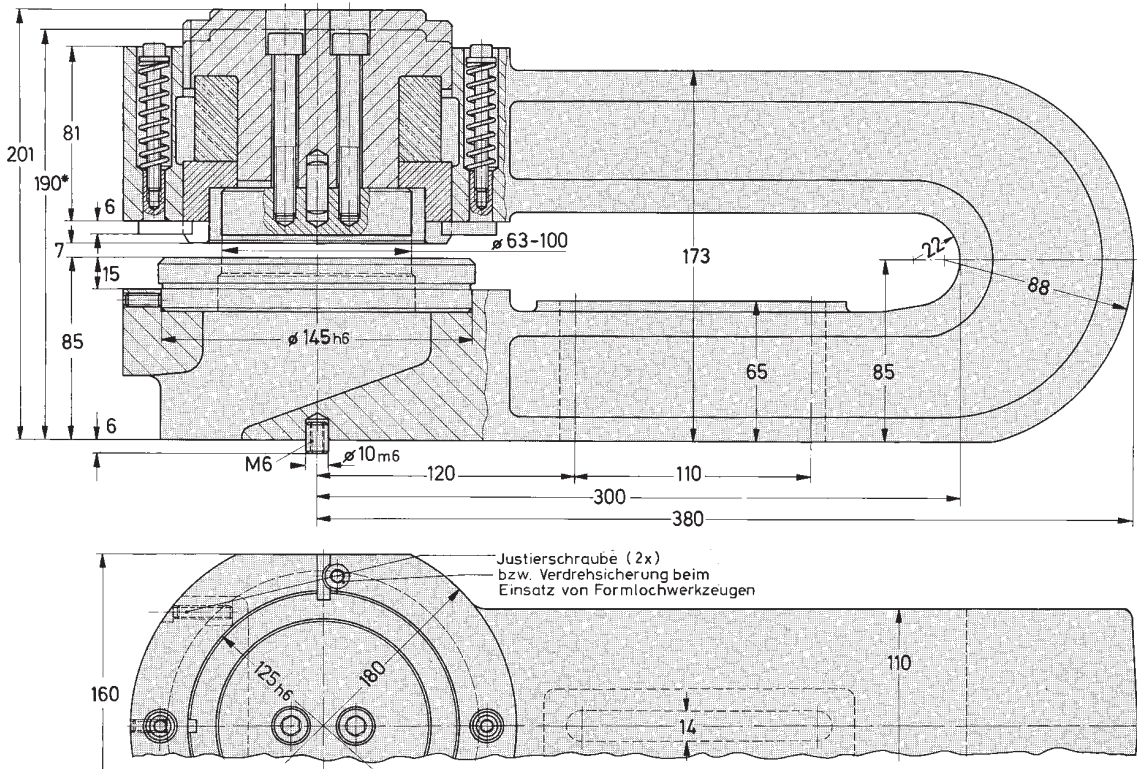


Rund- und Formschnitt
Loch-Ø 63-100 mm
Materialstärke bei St 60 0,75-5 mm

Lochwerkzeuge (Stempel und Matrize) separat bestellen
siehe Tabelle unten
Zubehör siehe Kapitel Zubehör



* Stempelunterkante und Matrizenoberkante bündig

Locheinheit ohne Lochwerkzeuge					Lochwerkzeuge separat bestellen			
Bestell-Nr.	Ausladung	Loch-Ø D	Breite B	Gewicht ~ [kg]	Rundloch		Formloch	
					Schneidsatz Bestell-Nr.	Stempel Bestell-Nr.	Matrize Bestell-Nr.	Schneidsatz Bestell-Nr.
105-300 F	300	63-100	160	42	505-Ø-BL-ST	305-Ø	405-Ø-BL-ST	505-Formloch-BL-ST

in Bestell-Nr. einfügen: Ø=Loch-Ø, BL=Materialstärke, ST=Werkstoff und Festigkeit. Siehe auch **Lochwerkzeuge**