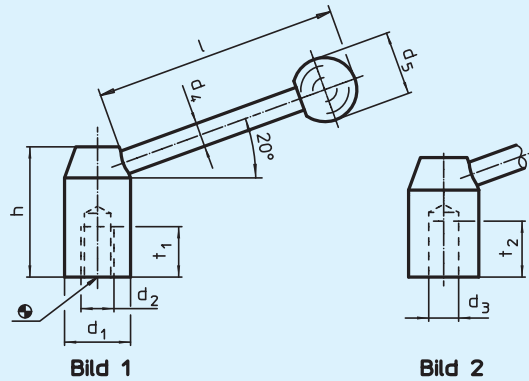


EH 24430.

Spannhebel



Werkstoff:

Hebel: • Automatenstahl, feingedreht bzw. geschliffen, brüniert
• Rostfreier Stahl 1.4305, matt gestrahlt

Kugelknopf: • Duroplast PF 31 DIN 319, schwarz

Best.-Nr. Stahl	Best.-Nr. Rostfreier Stahl	Ausführung	d ₁	d ₂	d ₃ H7	d ₄	d ₅	h	l ≈	t ₁	t ₂	g
24430.0022	–	mit Innengewinde (Bild 1)	20	M 8	–	8	20	33	67	15	–	97
–	24430.0230		22	M 8	–	8	20	37	70	15	–	121
24430.0032	–		22	M 10	–	8	20	37	82	15	–	113
–	24430.0236		25	M 10	–	10	25	42	96	15	–	186
24430.0038	–		25	M 12	–	10	25	42	96	18	–	165
24430.0042	24430.0242		28	M 12	–	12	30	47	110	18	–	262
24430.0048	24430.0248		32	M 16	–	12	32	52	124	23	–	354
24430.0052	–		36	M 16	–	14	35	58	138	24	–	519
24430.0058	–		40	M 20	–	16	40	64	152	27	–	715
24430.0062	–		45	M 20	–	16	40	71	170	30	–	967
24430.0020	–	mit glatter Bohrung (Bild 2)	20	–	10	8	20	33	67	–	16	91
24430.0030	–		22	–	10	8	20	37	82	–	18	117
24430.0035	–		25	–	12	10	25	42	96	–	21	170
24430.0040	–		28	–	12	12	30	47	110	–	22	268
24430.0045	–		32	–	16	12	32	52	124	–	25	351
24430.0050	–		36	–	16	14	35	58	138	–	26	524
24430.0055	–		40	–	20	16	40	64	152	–	29	700

