

Artikelbeschreibung/Produktabbildungen



**Beschreibung**

**Werkstoff:**

Einsatzstahl oder nichtrostender Stahl.  
Form G, Vergütungsstahl vergütet auf HV 390 ±40.

**Ausführung:**

einsatzgehärtet. Edelstahl-Ausführung ungehärtet, blank.

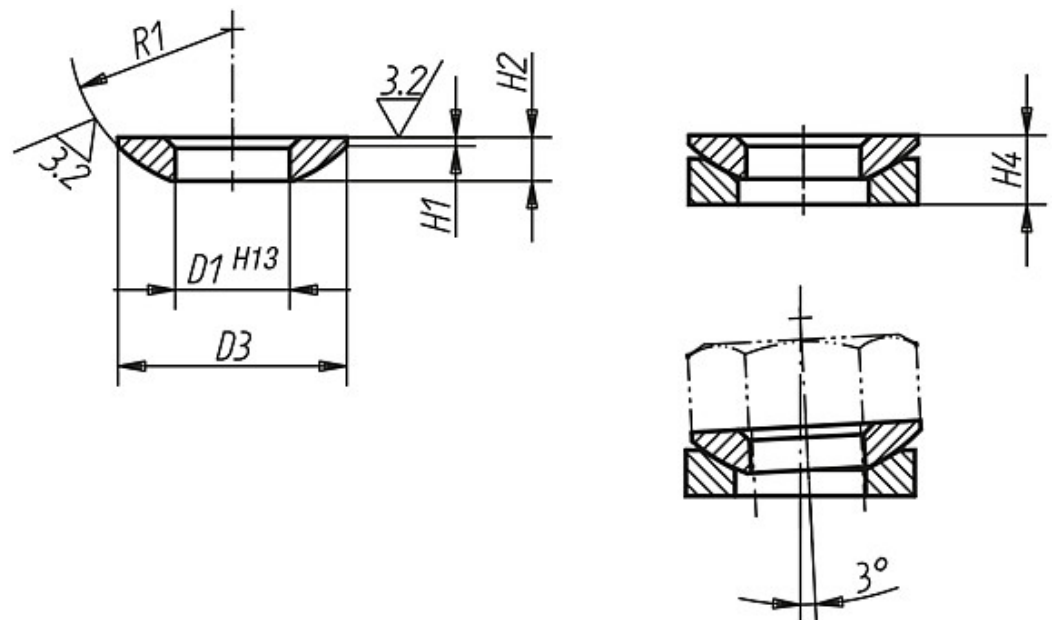
**Hinweis:**

Für Langlöcher sollten die Kegelpfannen Ausführung G eingesetzt werden.

Belastbarkeitsangaben gelten nicht für Edelstahl-Ausführungen.

Zeichnungen

Form C  
Kugelscheibe



Artikelübersicht

Bestellnummer Stahl	Bestellnummer Edelstahl	Form	D1	D3	H1	H2	R1	für Bolzen Ø	Belastbarkeit max. kN (nur bei statischer Belastung)
07420-105	-	C	5,25	10,5	0,4	2	7,5	5	-
07420-106	07420-0106	C	6,4	12	0,7	2,3	9	6	9/6
07420-108	07420-0108	C	8,4	17	0,6	3,2	12	8	17/12
07420-110	07420-0110	C	10,5	21	0,8	4	15	10	26/16
07420-112	07420-0112	C	13	24	1,1	4,6	17	12	38/24
07420-114	-	C	15	28	1,2	5	22	14	53
07420-116	07420-0116	C	17	30	1,3	5,3	22	16	73/45
07420-120	07420-0120	C	21	36	2	6,3	27	20	117/71
07420-124	07420-0124	C	25	44	2,4	8,2	32	24	168/105
07420-130	07420-0130	C	31	56	3,6	11,2	41	30	269/191
07420-136	07420-0136	C	37	68	4,6	14	50	36	394/-

## Artikelübersicht

Bestellnummer Stahl	Bestellnummer Edelstahl	Form	D1	D3	H1	H2	R1	für Bolzen Ø	Belastbarkeit max. kN (nur bei statischer Belastung)
<b>07420-142</b>	<b>07420-0142</b>	C	43	78	6,5	17	58	42	542/-
<b>07420-148</b>	<b>07420-0148</b>	C	50	92	8	21	67	48	714/-
<b>07420-156</b>	-	C	58	103	9,5	23	79	56	-
<b>07420-164</b>	-	C	66	120	12	27	93	64	-