

Artikelbeschreibung/Produktabbildungen

Beschreibung
Werkstoff, Ausführung:

Metallteile Stahl verzinkt, Festigkeit 5.6.

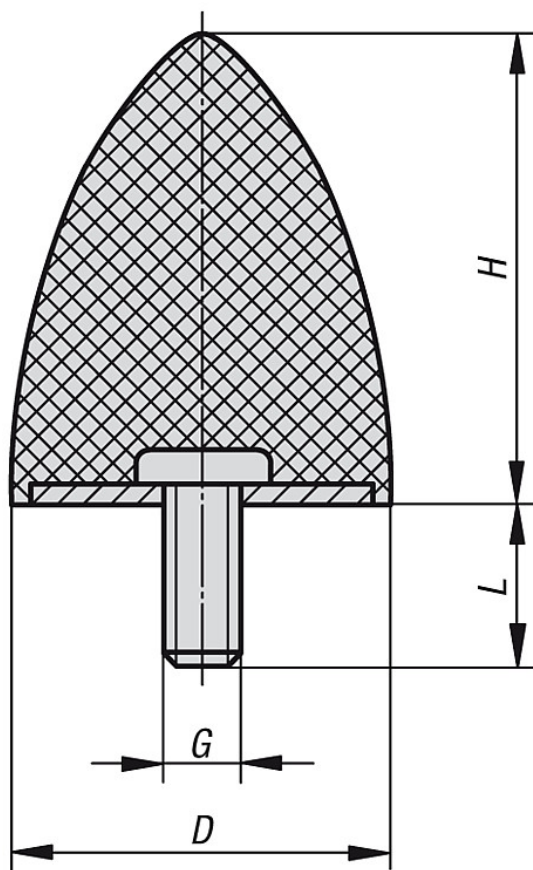
Elastomer Naturkautschuk, Härte mittel 55° Shore A.

Hinweis:

Gummi-Anschlagpuffer zeichnen sich durch ihre Robustheit und die wirksame Abfederung und Dämpfung von Stößen aus. Die Gummi-Anschlagpuffer eignen sich besonders zur elastischen Wegbegrenzung und zur Abfederung von Stößen bei mobilen und nicht mobilen Aggregaten, Maschinen sowie allgemein als Anschläge.

Temperaturbereich:

-30 °C bis +80 °C.

Zeichnungen

Artikelübersicht

Bestellnummer	D	H	G	L	Gewicht ca. kg
26110-02002455	20	24	M6	18	0,011

Artikelübersicht

Bestellnummer	D	H	G	L	Gewicht ca. kg
26110-03003655	30	36	M8	20	0,037
26110-03504055	35	40	M8	20	0,045
26110-05005855	50	58	M10	28	0,127
26110-05006755	50	67	M8	38	0,136
26110-07508955	75	89	M12	37	0,341