

## GK

### Geräte-Füße GK

**Werkstoff:**

Glasfaserverstärktes Polyamid PA 6, mattschwarz.

**Ausführung:**

Aufstellfuß mit Schnappresterung in beiden Standlagen. Rutschfest durch Gummi-Profile auch im ausgeklappten Zustand. Durchgangsbohrung 4,8  $\varnothing$  für Schraubbefestigung.

**Tragkraft:**

min. 50 N.

**Lieferumfang:**

Satzweise (s. Tabelle) einschließlich Linsen-Blechschauben mit Kreuzschlitz B 3,9 x 9,5 DIN 7981.

### Casing Feet GK

**Material:**

Glass fibre reinforced polyamide PA 6, black satin finished.

**Version:**

Extension leg with snap-in lock in both positions. Slide proof rubber feet for safety even in the extended position. 4.8  $\varnothing$  through bore for screw attachment.

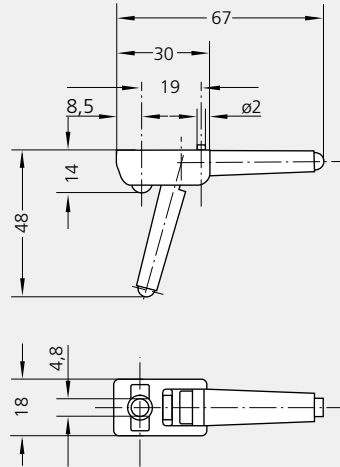
**Stress resistance:**

min. 50 N.

**Scope of delivery:**

Supplied in sets (see table), including sheet metal screws with oval crossslotted head B 3.9 x 9.5 DIN 7981.

### Fuß mit Aufsteller / Leg with lift lever



**Verkaufseinheit / Supply unit**

Satz: **2 Stück mit Aufsteller, 2 Stück ohne Aufsteller,** inkl. Schrauben  
Set: **2 pcs. with lift lever, 2 pcs. without lift lever,** incl. screws

Satz: **4 Stück ohne Aufsteller,** inkl. Schrauben  
Set: **4 pcs. without lift lever,** incl. screws

Bestell-Nr. / Order no.

GK-14.048.845

GK-14.000.845

## GG

### Geräte-Füße GG

**Werkstoff:**

Typ A PVC schwarz, Typ B und C Naturkautschuk, schwarz.

**Montagehinweis:**

Typ A und B für Schraubmontage; Typ C als Steckfuß für Bodenplatten von 2,0 – 3,0 mm Stärke.

**Tragkraft:**

min. 200 N.

### Casing Feet GG

**Material:**

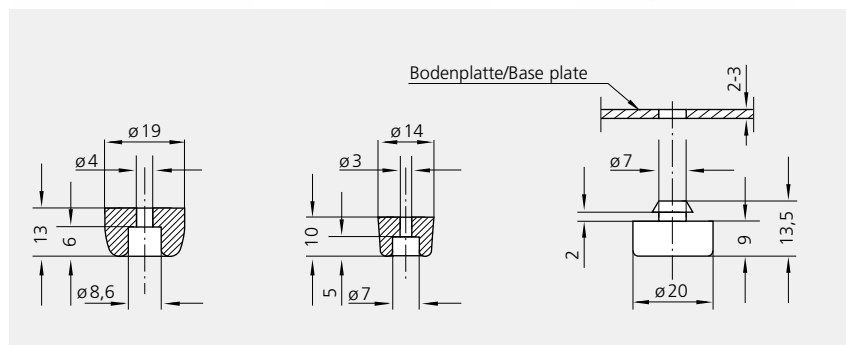
Type A PVC black, Type B and C natural black rubber.

**Assembly information:**

Type A and B for screws assembly; type C as a pluggable foot for base plates of 2.0 – 3.0 mm thickness.

**Stress resistance:**

min. 200 N.



	Typ A	Typ B	Typ C
Bestell-Nr.	GG-20.012.84	GG-14.010.84	GG-20.009.84
Order no.			