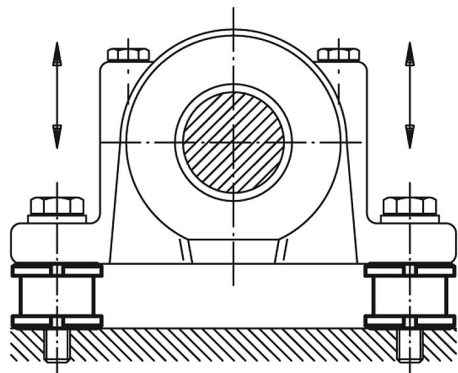
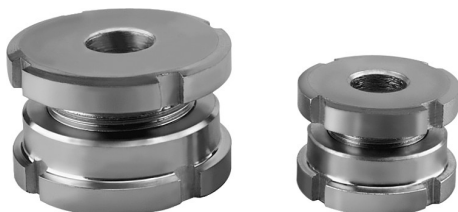


Artikelbeschreibung/Produktabbildungen



Beschreibung

Werkstoff:

Normalausführung 1.7225, Edelstahlausführung 1.4305.

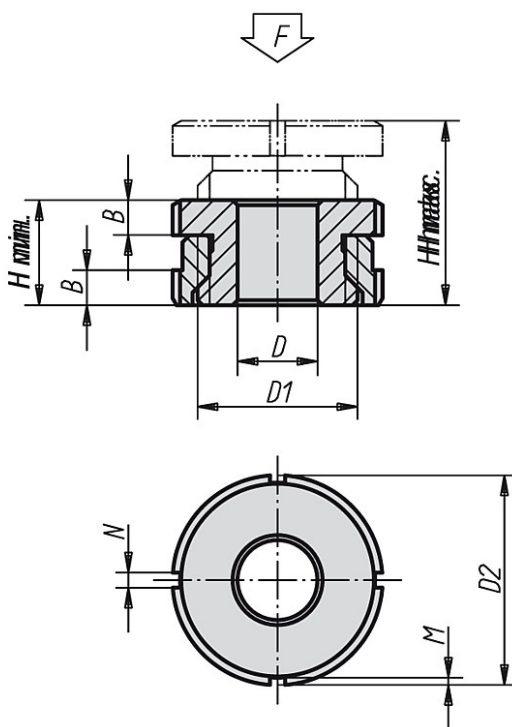
Ausführung:

Normalausführung galvanisch verzinkt, blau chromatiert. Edelstahlausführung blank.

Hinweis:

Das Niveau-Ausgleichselement findet dort Verwendung, wo es um die Aufstellung und das Ausrichten von Motoren, Aggregaten, Antriebselementen und Fertigungsstraßen geht. Der Vorteil eines Niveau-Ausgleichselementes ist seine geringe Bauhöhe. Mit dem Niveau-Ausgleichselement läßt sich eine Ausrichtung auch bei mehreren Lagerstellen einfach und exakt vornehmen. Dadurch ist eine verspannungsfreie Montage gewährleistet.

Zeichnungen



Artikelübersicht

Bestellnummer	Material	D	für Schraube	D1	D2	H min.	H max.	B	N	M	F kN
27702-0404	Stahl	4,5	M4	M15x1	25	15	19	5	4	2	40
27702-0405	Stahl	5,5	M5	M15x1	25	15	19	5	4	2	40

Artikelübersicht

Bestellnummer	Material	D	für Schraube	D1	D2	H min.	H max.	B	N	M	F kN
27702-0406	Stahl	6,6	M6	M15x1	25	15	19	5	4	2	40
27702-0506	Stahl	6,6	M6	M20x1	32	18	23	6	4	2	65
27702-0508	Stahl	9	M8	M20x1	32	18	23	6	4	2	65
27702-0510	Stahl	11	M10	M20x1	32	18	23	6	4	2	65
27702-0710	Stahl	11	M10	M30x1,5	45	22	29	7	5	2	120
27702-0712	Stahl	13,5	M12	M30x1,5	45	22	29	7	5	2	120
27702-0716	Stahl	17,5	M16	M30x1,5	45	22	29	7	5	2	120
27702-0916	Stahl	17,5	M16	M40x1,5	58	28	37	9	6	2,5	210
27702-0920	Stahl	22	M20	M40x1,5	58	28	37	9	6	2,5	210
27702-0924	Stahl	26	M24	M40x1,5	58	28	37	9	6	2,5	210
27702-1020	Stahl	22	M20	M50x1,5	70	33	43	11	6	2,5	330
27702-1024	Stahl	26	M24	M50x1,5	70	33	43	11	6	2,5	330
27702-1030	Stahl	33	M30	M50x1,5	70	33	43	11	6	2,5	330
27702-04041	Edelstahl	4,5	M4	M15x1	25	15	19	5	4	2	27,1
27702-04051	Edelstahl	5,5	M5	M15x1	25	15	19	5	4	2	27,1
27702-04061	Edelstahl	6,6	M6	M15x1	25	15	19	5	4	2	27,1
27702-05061	Edelstahl	6,6	M6	M20x1	32	18	23	6	4	2	43,4
27702-05081	Edelstahl	9	M8	M20x1	32	18	23	6	4	2	43,4
27702-05101	Edelstahl	11	M10	M20x1	32	18	23	6	4	2	43,4
27702-07101	Edelstahl	11	M10	M30x1,5	45	22	29	7	5	2	84
27702-07121	Edelstahl	13,5	M12	M30x1,5	45	22	29	7	5	2	84
27702-07161	Edelstahl	17,5	M16	M30x1,5	45	22	29	7	5	2	84
27702-09161	Edelstahl	17,5	M16	M40x1,5	58	28	37	9	6	2,5	148
27702-09201	Edelstahl	22	M20	M40x1,5	58	28	37	9	6	2,5	148
27702-09241	Edelstahl	26	M24	M40x1,5	58	28	37	9	6	2,5	148
27702-10201	Edelstahl	22	M20	M50x1,5	70	33	43	11	6	2,5	225
27702-10241	Edelstahl	26	M24	M50x1,5	70	33	43	11	6	2,5	225
27702-10301	Edelstahl	33	M30	M50x1,5	70	33	43	11	6	2,5	225