

Artikelbeschreibung/Produktabbildungen



Beschreibung

Werkstoff:

Edelstahl 1.4301.

Ausführung:

blank.

Hinweis:

Selbstzentrierende und spielfreie Welle-Nabe-Spannsätze mit einem sehr geringen Massenträgheitsmoment und minimalem Platzbedarf. Die Spannsätze stellen eine kraftschlüssige Verbindung zwischen Welle und Nabe her. Schnelle Montage und Demontage mit einer zentralen Mutter. Die Verbindung ist mittels Abziehwerkzeug wieder demontierbar.

Rundlaufgenauigkeit der Spannsätze $\pm 0,01$ mm.

Montage:

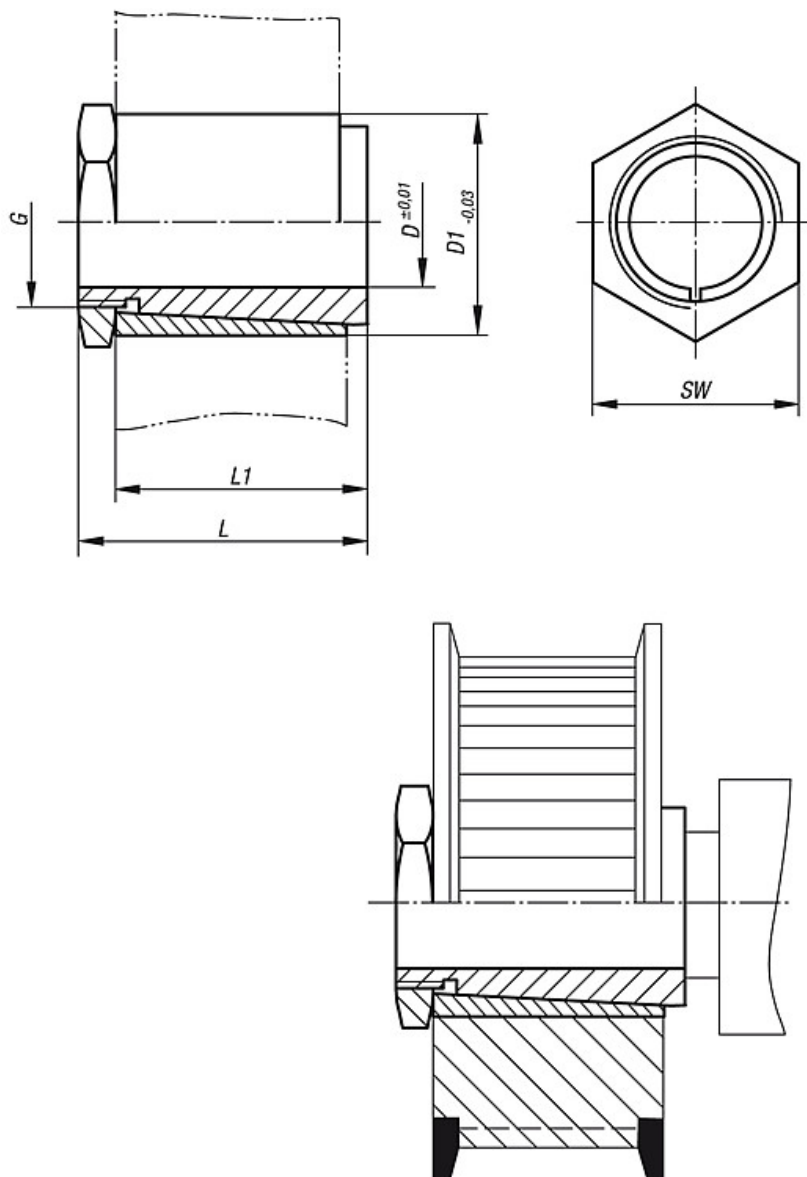
Um die angegebenen Drehmomente erreichen zu können muss der Spannsatz fettfrei eingebaut werden. Der Spannsatz muss mit seiner gesamten Länge auf der Welle aufliegen. Für das maximale Drehmoment müssen Welle und Nabe ausreichend fest sein (Mindest-Streckgrenze 350 N/mm²).

Erforderliche Toleranzen:

Welle: h7

Nabe: H7

Zeichnungen



Artikelübersicht

Bestellnummer	D	D1	L	L1	G	SW	Anziehdrehmoment max. Nm	Übertragbares Drehmoment T Nm	Gewicht ca. kg
23370-040008	4	8	15	12,5	M6x0,5	8	4	3	0,004
23370-050010	5	10	15	12,5	M8x0,5	10	5	4	0,007
23370-060010	6	10	15	12,5	M8x0,5	10	8	7	0,005
23370-063510	6,35	10	15	12,5	M8x0,5	10	8	7	0,005
23370-080014	8	14	22	19	M12x1	17	15	14	0,018
23370-090014	9	14	22	19	M12x1	17	15	14	0,015
23370-100017	10	17	22	18,5	M15x1	19	19	18	0,029
23370-120017	12	17	22	18,5	M15x1	19	19	18	0,026
23370-140020	14	20	28	23	M17x1	22	25	24	0,035
23370-150020	15	20	28	23	M17x1	22	25	24	0,036
23370-160023	16	23	28	23	M20x1	27	27	26	0,051

Artikelübersicht

Bestellnummer	D	D1	L	L1	G	SW	Anziehdrehmoment max. Nm	Übertragbares Drehmoment T Nm	Gewicht ca. kg
23370-190025	19	25	28	23	M22x1	27	30	29	0,047
23370-200028	20	28	28	23	M25x1	30	32	31	0,067