



PB

Polyamid Biegelgriffe PB

Werkstoff und Oberfläche:
Polyamid PA 6, glaskugelver-
stärkt, mit Messing-Gewinde-
buchse, mattschwarz mit Fein-
struktur.

Tragkraft:
min. 1.000 N.

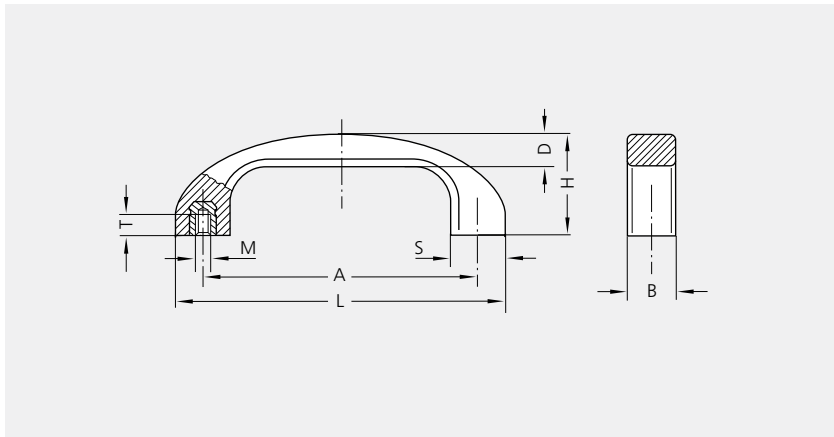
Hinweis:
Dieser Kunststoffgriff ist auch
als massiver Aluminiumgriff
lieferbar.

Bow Type Handles of Polyamide PB

Material and surface:
Polyamide PA 6, glass ball rein-
forced with threaded brass bus-
hing, black with matt fine struc-
ture.

Stress resistance:
min. 1.000 N.

Note:
These plastic handles are
available in aluminium.



A	L	Bestell-Nr. Order no.	M	T	H	B	D	S
120	144	PB-22.120.84	6	10	46	22	15	24
140	168	PB-25.140.84	8	12	53	25	17	28

Alle Maße in mm. / All dimensions in mm.