

Artikelbeschreibung/Produktabbildungen

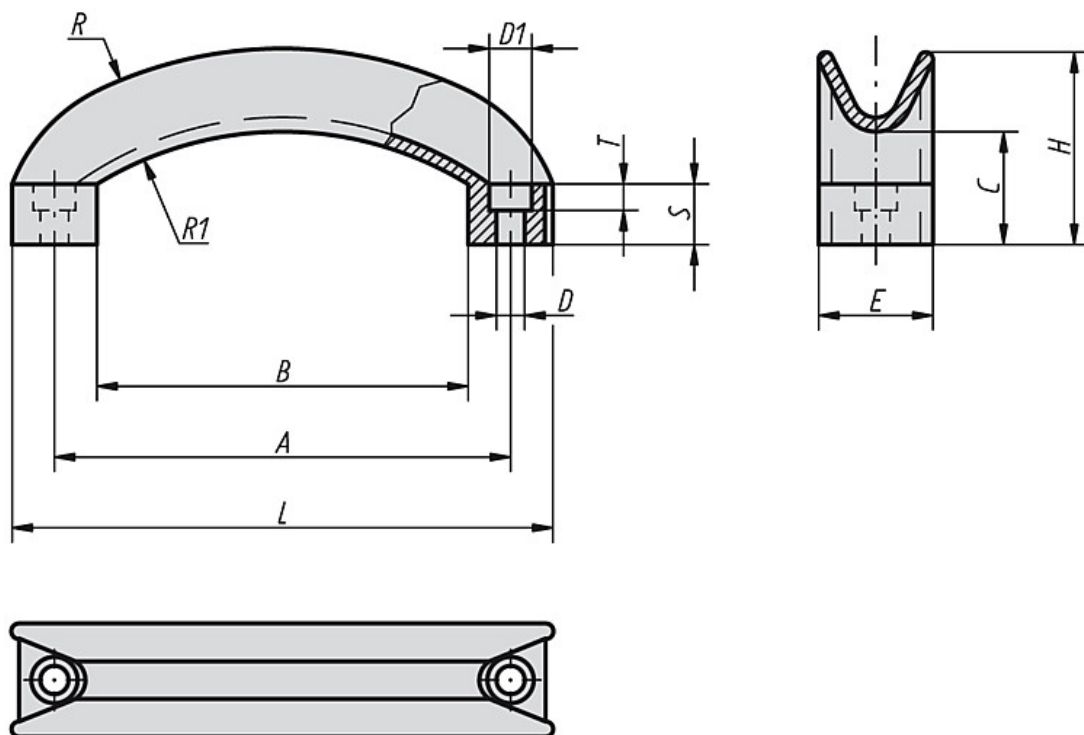


Beschreibung

Werkstoff, Ausführung:
Thermoplast, schwarzgrau.



Zeichnungen



Artikelübersicht

Bestellnummer	D	D1	A	B	C	E	H	L	R	R1	S	T	Gewicht ca. kg
K0194.11406	6,5	10,5	114	92	29	28	48	134	117	79	15	6,5	0,037