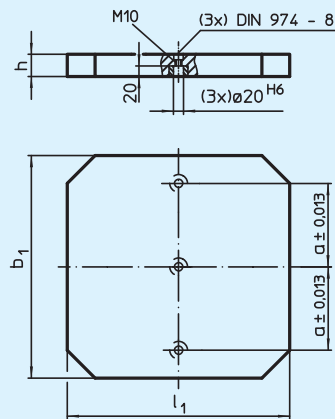


**EH 1912.**

**Aufspann-  
platten**

mit Fixierbohrungen



>>> Sondergrößen auf Bestellung. <<<

**Werkstoff:**

- Grauguss GG

Best.-Nr.	b <sub>1</sub> x l <sub>1</sub>	h	a	⚖ kg
1912.220	400 x 400	40 ± 0,02	150	45
1912.320	400 x 500	40 ± 0,02	150	57
1912.420	500 x 500	40 ± 0,02	200	71
1912.520	500 x 630	50 ± 0,03	200	112
1912.620	630 x 630	50 ± 0,03	200	141

