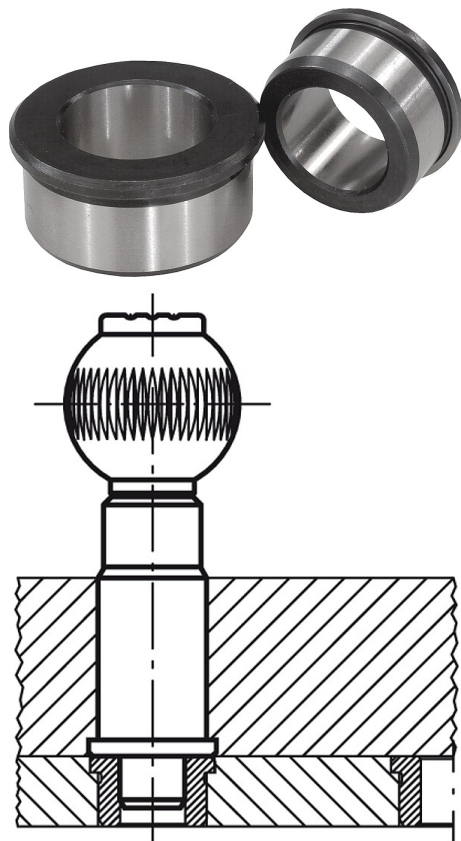


Artikelbeschreibung/Produktabbildungen



Beschreibung

Werkstoff:

Stahl.

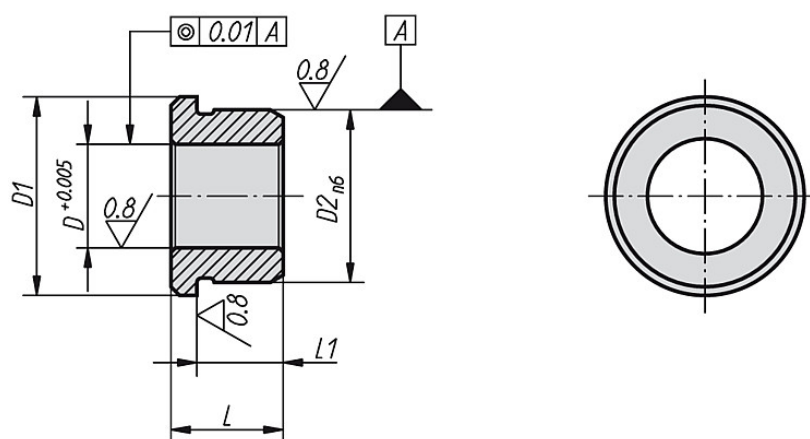
Ausführung:

gehärtet und geschliffen.

Hinweis:

Buchse passend zu Präzisions-Arretierbolzen 03186.

Zeichnungen



Artikelübersicht

Bestellnummer	D	D1	D2	L	L1	Gewicht ca. kg
03188-10	10	19	16	11	8,5	0,012
03188-12	12	23	20	13	10	0,015
03188-16	16	28	25	17	14	0,041
03188-20	20	33	30	16	13	0,045

Artikelübersicht

Bestellnummer	D	D1	D2	L	L1	Gewicht ca. kg
03188-25	25	42	38	19	16	0,100