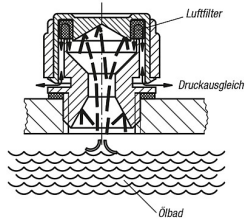


Artikelbeschreibung/Produktabbildungen



Spritzschutz



Bei einem im Ölbad laufenden Getriebe besteht die Gefahr, dass aufspritzendes Öl durch die Entlüftungsschraube austritt. Um dies zu verhindern, wurde diese mit einer Schikane (Spritzschutz) versehen. Durch die sich verjüngende Bohrung gelangt nur noch ein Teil eines Spritzstrahls. Dieser wird am Deckelboden so umgeleitet, dass ohne wesentliche Behinderung des Entlüftungsvorgangs das Öl zurückgeführt wird.

Beschreibung

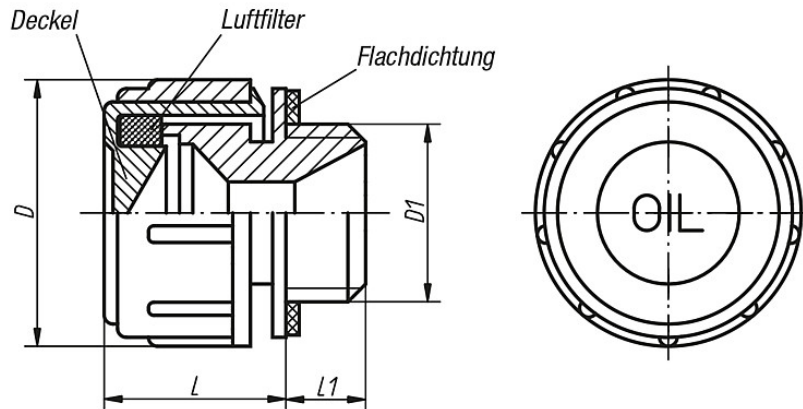
Werkstoff, Ausführung:

Gehäuse Thermoplast Polyamid 66, schwarz.
 Deckel Thermoplast Polyamid 66, rot.
 Luftfilter Polyurethan (PU-Schaum), Filterfeinheit 50 µm.
 Flachdichtung Gummi (NBR).

Hinweis:

Temperaturbeständig bei Öl bis 100 °C, bei Wasser bis 70 °C.

Zeichnungen



Artikelübersicht

Bestellnummer	D	D1	L	L1	Gewicht ca. kg
K0458.30014	30	G 1/4	21	10	0,010
K0458.30038	30	G 3/8	21	10	0,010
K0458.30012	30	G 1/2	21	10	0,012