

Artikelbeschreibung/Produktabbildungen



**Beschreibung**

**Werkstoff:**

Stahlteile Festigkeitsklasse 5.8.  
Kunststoffkugelknopf schwarz.

**Ausführung:**

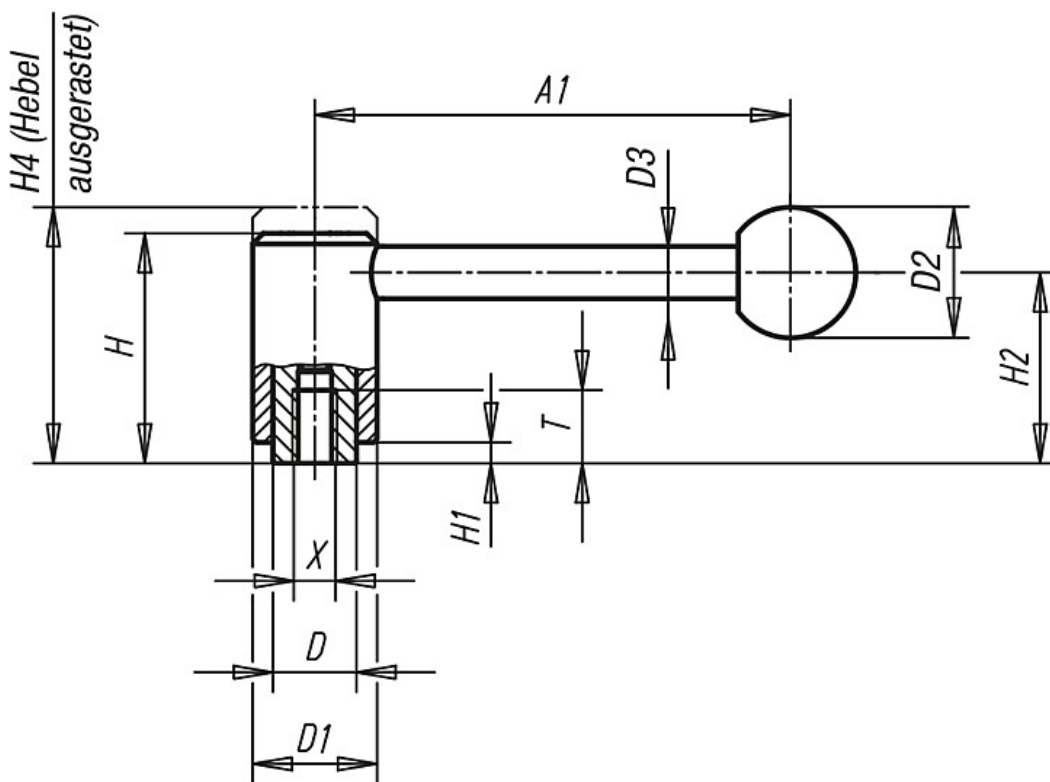
kunststoffbeschichtet mit Feinstruktur, schwarz.

**Auf Anfrage:**

Weitere Innengewinde und Sonderausführungen.

Maße "H1", "A" und "A1" auf Wunsch in anderen Längen gegen Aufpreis lieferbar.

Zeichnungen



Artikelübersicht

| Bestellnummer | Ausführung | Größe | Innengewinde X | T  | D  | D1 | D2 | D3 | H    | H1  | H2   | H4   | A1    | Zähnezahl | Gewicht ca. kg |
|---------------|------------|-------|----------------|----|----|----|----|----|------|-----|------|------|-------|-----------|----------------|
| 06370-1082    | 0 Grad     | 1     | M8             | 14 | 16 | 24 | 25 | 10 | 44,5 | 4,5 | 37   | 49,5 | 92    | 22        | 0,170          |
| 06370-1102    | 0 Grad     | 1     | M10            | 14 | 16 | 24 | 25 | 10 | 44,5 | 4,5 | 37   | 49,5 | 92    | 22        | 0,170          |
| 06370-2102    | 0 Grad     | 2     | M10            | 17 | 19 | 28 | 32 | 12 | 51,5 | 5,5 | 42   | 57,5 | 111   | 24        | 0,260          |
| 06370-2122    | 0 Grad     | 2     | M12            | 17 | 19 | 28 | 32 | 12 | 51,5 | 5,5 | 42   | 57,5 | 111   | 24        | 0,260          |
| 06370-3122    | 0 Grad     | 3     | M12            | 23 | 23 | 33 | 32 | 13 | 58   | 6   | 47   | 65   | 134,5 | 26        | 0,400          |
| 06370-3162    | 0 Grad     | 3     | M16            | 23 | 23 | 33 | 32 | 13 | 58   | 6   | 47   | 65   | 134,5 | 26        | 0,400          |
| 06370-4162    | 0 Grad     | 4     | M16            | 27 | 30 | 41 | 32 | 13 | 68,5 | 7,5 | 56,5 | 76,5 | 134   | 36        | 0,670          |

## Artikelübersicht

| Bestellnummer     | Ausführung | Größe | Innengewinde<br>X | T  | D  | D1 | D2 | D3 | H    | H1  | H2   | H4   | A1  | Zähnezahl | Gewicht<br>ca. kg |
|-------------------|------------|-------|-------------------|----|----|----|----|----|------|-----|------|------|-----|-----------|-------------------|
| <b>06370-4202</b> | 0 Grad     | 4     | M20               | 27 | 30 | 41 | 32 | 13 | 68,5 | 7,5 | 56,5 | 76,5 | 134 | 36        | 0,670             |
| <b>06370-4242</b> | 0 Grad     | 4     | M24               | 27 | 30 | 41 | 32 | 13 | 68,5 | 7,5 | 56,5 | 76,5 | 134 | 36        | 1,000             |