

Artikelbeschreibung/Produktabbildungen



Beschreibung

Werkstoff:

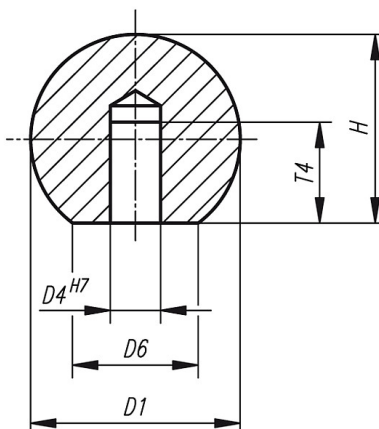
Edelstahl 1.4305 oder Aluminium.

Ausführung:

poliert.

Zeichnungen

Form K
mit Bohrung



Artikelübersicht

Bestellnummer Edelstahl	Bestellnummer Aluminium	Form	D1	D4	~D6	~H	T4 min.
06247-316042	06247-316043	K	16	6	8	15	10
06247-320052	06247-320053	K	20	8	12	18	12
06247-325062	06247-325063	K	25	10	15	22,5	16
06247-332082	06247-332083	K	32	12	18	29	20
06247-340102	06247-340103	K	40	16	22	37	25
06247-350122	06247-350123	K	50	20	28	46	32