

Artikelbeschreibung/Produktabbildungen



Beschreibung

Werkstoff, Ausführung:

Hülse und Bolzen Stahl, hochglanzverchromt.
Klemmstück hochfestes Aluminium, schwarz eloxiert.
Flügelgriff, Thermoplast schwarzgrau.

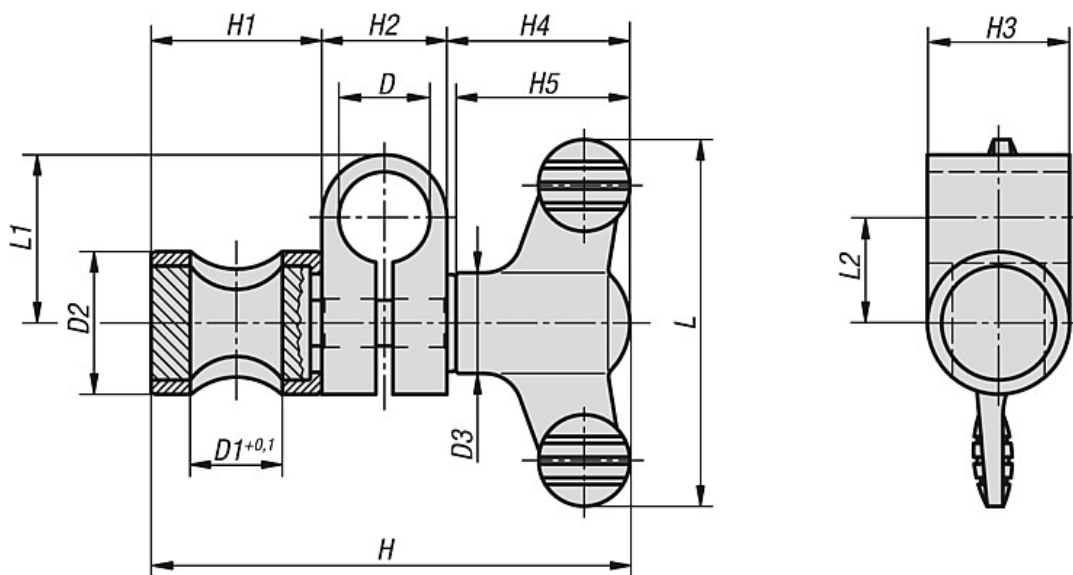
Hinweis:

Stufenlos einstellbar. Schnelle Klemmung durch den Flügelgriff.

Auf Anfrage:

Unterschiedliche Kombinationen der Durchmesser D und D1.

Zeichnungen



Artikelübersicht

Bestellnummer	Größe	D	D1	D2	D3	H	H1	H2	H3	H4	H5	L	L1	L2	Gewicht ca. kg
31156-0606	1	6	6	14	12	43,6	15	9	14	19,6	18	38	13	8,5	0,025
31156-0808	2	8	8	16	14	54,6	17	12	16	25,6	24	50	18	12	0,039
31156-1010	3	10	10	18	14	60,6	20	15	18	25,6	24	50	22	14,5	0,055
31156-1212	4	12	12	20	21	77,2	23	17	20	37,2	35,6	75	24	15,5	0,091
31156-1616	5	16	16	25	21	90,2	31	22	25	37,2	35,6	75	29,5	18,5	0,144
31156-2020	6	20	20	30	21	98,2	36	25	30	37,2	35,6	75	30	17,5	0,209