

Artikelbeschreibung/Produktabbildungen



Beschreibung

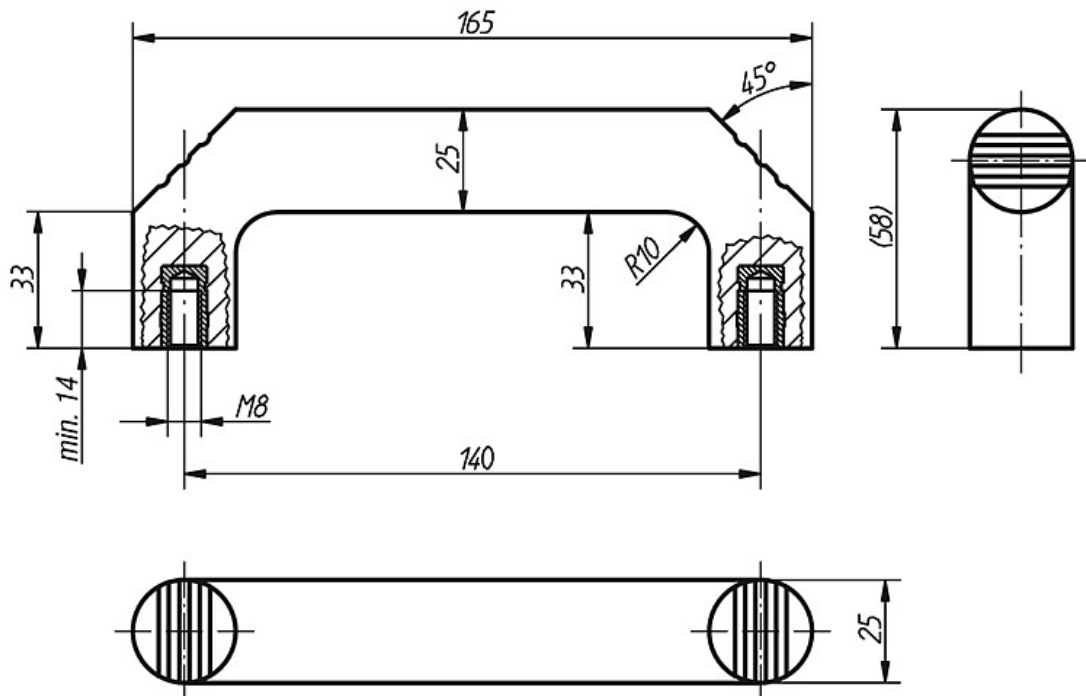
Werkstoff:

Duroplast PF 31, schwarz.
Buchse Messing oder Stahl verzinkt.

Ausführung:

entgratet und hochglanzpoliert.

Zeichnungen



Artikelübersicht

Bestellnummer	Werkstoff Buchse	Tragkraft N	Gewicht ca. kg
K0188.114008	Messing	500	0,180
K0188.214008	Stahl verzinkt	500	0,180