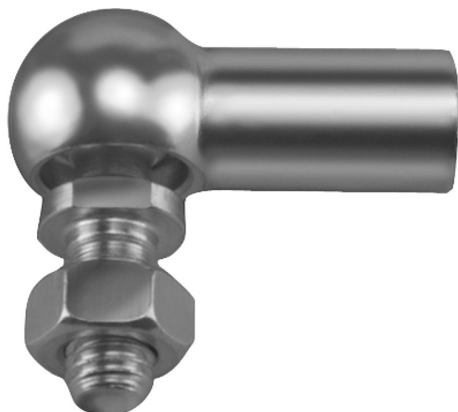


Artikelbeschreibung/Produktabbildungen



**Beschreibung**

**Werkstoff:**

Stahl.

**Ausführung:**

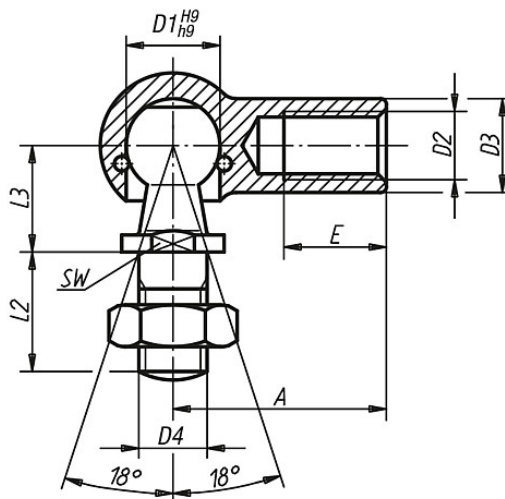
verzinkt und chromatiert.

**Auf Anfrage:**

Linksgewinde.

Zeichnungen

Form C  
ohne Sicherungsbügel



Artikelübersicht

Bestellnummer	Form	Material	D1	D2	D3	D4	A	L2	L3	E	SW	Gewicht ca. g
27650-0805	C	Stahl	8	M5	8	M5	22	10	9	10,2	7	15,2
27650-1006	C	Stahl	10	M6	10	M6	25	12	11	11,5	8	25,2
27650-1308	C	Stahl	13	M8	13	M8	30	16	13	14	11	53,1
27650-1610	C	Stahl	16	M10	16	M10	35	19	16	15,5	13	103,8
27650-1612	C	Stahl	16	M12	16	M12	35	19	16	15,5	13	103,8
27650-1914	C	Stahl	19	M14x1,5	22	M14x1,5	45	27	20	21,5	16	220,9
27650-1916	C	Stahl	19	M16	22	M16	45	27	20	21,5	16	220,9