

Artikelbeschreibung/Produktabbildungen



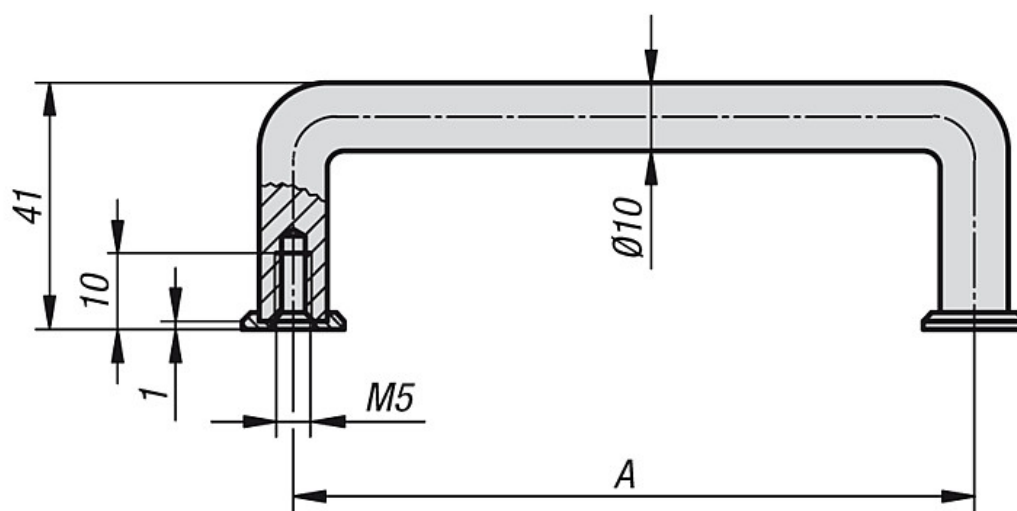
Beschreibung

Werkstoff:
Rundaluminium.

Ausführung:
Oberfläche mattiert und naturfarben oder schwarz eloxiert.

Hinweis:
Abschlusscheiben sind im Lieferumfang nicht enthalten.

Zeichnungen



Artikelübersicht

Bestellnummer	Ausführung	A	Tragkraft N	Gewicht ca. kg	Bestellnummer Abschlusscheibe
06917-055051	schwarz eloxiert	55	500	0,023	06917-1
06917-088051	schwarz eloxiert	88	500	0,029	06917-1
06917-100051	schwarz eloxiert	100	500	0,032	06917-1
06917-120051	schwarz eloxiert	120	500	0,037	06917-1

Artikelübersicht

Bestellnummer	Ausführung	A	Tragkraft N	Gewicht ca. kg	Bestellnummer Abschlusscheibe
06917-180051	schwarz eloxiert	180	500	0,049	06917-1
06917-200051	schwarz eloxiert	200	500	0,053	06917-1
06917-235051	schwarz eloxiert	235	500	0,063	06917-1
06917-250051	schwarz eloxiert	250	500	0,067	06917-1
06917-055053	naturfarben eloxiert	55	500	0,023	06917-3
06917-088053	naturfarben eloxiert	88	500	0,029	06917-3
06917-100053	naturfarben eloxiert	100	500	0,032	06917-3
06917-120053	naturfarben eloxiert	120	500	0,037	06917-3
06917-180053	naturfarben eloxiert	180	500	0,049	06917-3
06917-200053	naturfarben eloxiert	200	500	0,053	06917-3
06917-235053	naturfarben eloxiert	235	500	0,063	06917-3
06917-250053	naturfarben eloxiert	250	500	0,067	06917-3