

Artikelbeschreibung/Produktabbildungen



Beschreibung

Werkstoff:

Gehäuse Stahlblech, Radkörper aus PA 6 mit abriebfestem Polyurethan-Laufbelag.

Ausführung:

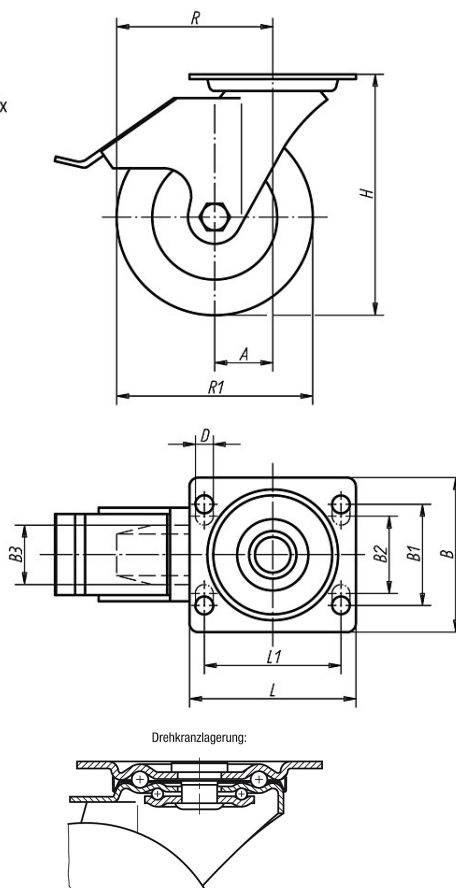
Gehäuse gepresst. Lenkrollengehäuse mit 2-facher Kugellagerung im Drehkranz und Kugelschutz. Räder mit Gleitlager.

Hinweis:

Die Räder sind bruchsicher, wartungsfrei und korrosionsbeständig. Radachse verschraubt. Räder spurlos.

Zeichnungen

Lenkrolle mit stop fix



Artikelübersicht

Bestellnummer	Ausführung	Radlagerung	A	B	B1	B2	B3	L	L1	H	D	R	R1	Tragfähigkeit kg
95024-100352	Lenkrolle mit "stop-fix"	Gleitlager	36	85	60	-	35	100	80	125	9	86	100	200
95024-125352	Lenkrolle mit "stop-fix"	Gleitlager	40	85	60	-	40	100	80	150	9	102,5	125	200
95024-150402	Lenkrolle mit "stop-fix"	Gleitlager	60	110	80	75	45	140	105	190	11	135	150	400

Artikelübersicht

Bestellnummer	Ausführung	Radlagerung	A	B	B1	B2	B3	L	L1	H	D	R	R1	Tragfähigkeit kg
95024-200502	Lenkrolle mit "stop-fix"	Gleitlager	65	110	80	75	50	140	105	235	11	165	200	400