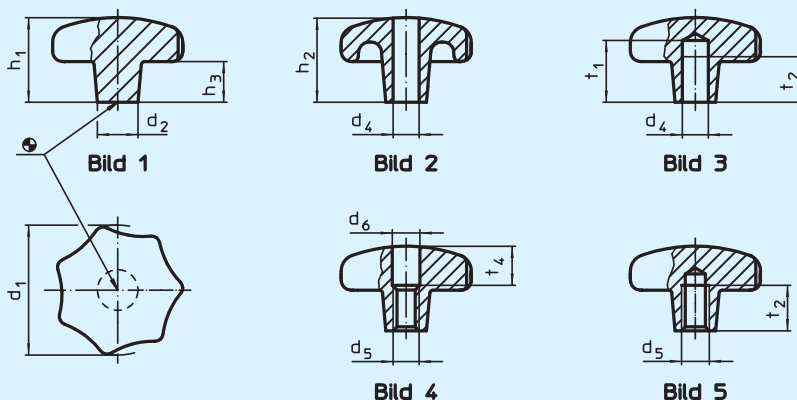


EH 24660.

Sterngriffe

DIN 6336

Leichtmetall



Werkstoff:

- Leichtmetall AL, unpoliert oder poliert

Best.-Nr. unpoliert	Best.-Nr. poliert	Ausführung	d ₁	d ₂	d ₄ H7	d ₅	d ₆	h ₁	h ₂	h ₃	t ₁	t ₂	t ₄	g
24660.0040	–	Rohteil,	40	14	–	–	–	26	–	13	–	–	–	36
24660.0050	–	Form A	50	18	–	–	–	34	–	17	–	–	–	70
24660.0063	–	(Bild 1)	63	20	–	–	–	42	–	21	–	–	–	128
24660.0080	–		80	25	–	–	–	52	–	25	–	–	–	245
24660.0140	24660.0540	mit glatter	40	14	8	–	–	–	25	–	–	–	–	32
24660.0150	24660.0550	Bohrung,	50	18	10	–	–	–	32	–	–	–	–	64
24660.0163	24660.0563	durchgehend,	63	20	12	–	–	–	40	–	–	–	–	110
24660.0180	24660.0580	Form B (Bild 2)	80	25	16	–	–	–	50	–	–	–	–	200
24660.0240	24660.0640	mit glattem	40	14	8	–	–	–	25	–	18	15	–	30
24660.0250	24660.0650	Sackloch,	50	18	10	–	–	–	32	–	21	18	–	63
24660.0263	24660.0663	Form C	63	20	12	–	–	–	40	–	25	22	–	117
24660.0280	24660.0680	(Bild 3)	80	25	16	–	–	–	50	–	32	28	–	223
24660.0340	24660.0740	mit Gewinde,	40	14	–	M 8	8,4	–	25	–	–	–	12	32
24660.0350	24660.0750	aufgebohrt,	50	18	–	M 10	10,5	–	32	–	–	–	16	62
24660.0363	24660.0763	Form D	63	20	–	M 12	13,0	–	40	–	–	–	20	109
24660.0380	24660.0780	(Bild 4)	80	25	–	M 16	17,0	–	50	–	–	–	30	218
24660.0440	24660.0840	mit Gewinde-	40	14	–	M 8	–	–	25	–	–	15	–	33
24660.0450	24660.0850	sackloch,	50	18	–	M 10	–	–	32	–	–	18	–	63
24660.0463	24660.0863	Form E	63	20	–	M 12	–	–	40	–	–	22	–	111
24660.0480	24660.0880	(Bild 5)	80	25	–	M 16	–	–	50	–	–	28	–	227