

Artikelbeschreibung/Produktabbildungen



Beschreibung

Werkstoff:

Stahl.

Ausführung:

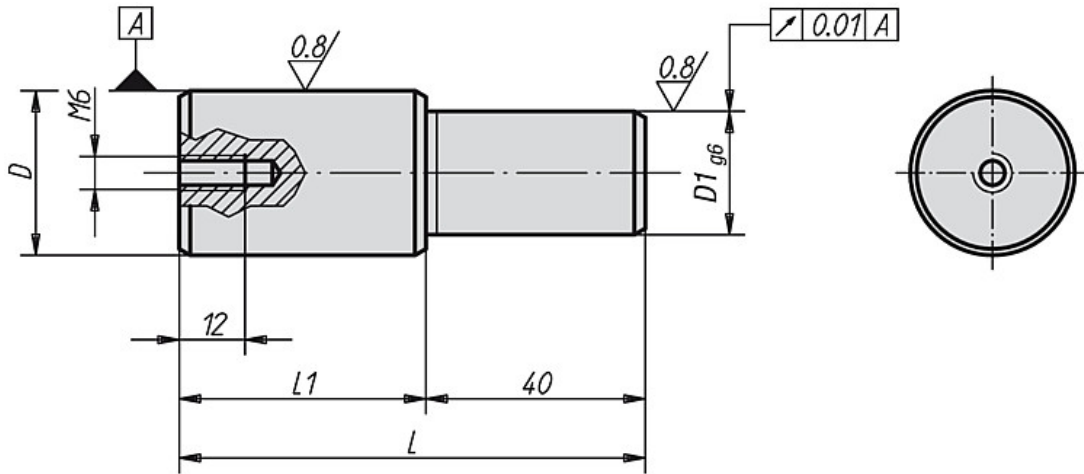
einsatzgehärtet.

Passdurchmesser geschliffen.

Hinweis:

Zentrierbolzen für Richtbohrung sind auf die Paletten K0806 abgestimmt.

Zeichnungen



Artikelübersicht

Bestellnummer	D	D1	L	L1	Gewicht ca. kg
K0858.2520	25 g6	20	75	35	0,230
K0858.3020	30 h6	20	85	45	0,340
K0858.3025	30 h6	25	85	45	0,400