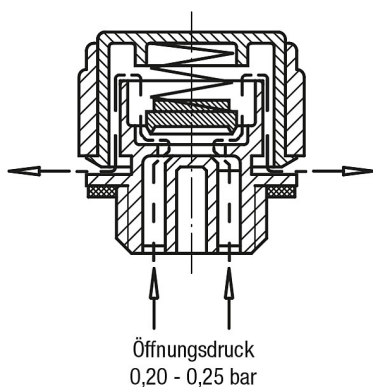


Artikelbeschreibung/Produktabbildungen



Funktionsprinzip



Beschreibung

Werkstoff, Ausführung:

Gehäuse Thermoplast Polyamid 66, schwarz.

Deckel Thermoplast Polyamid 66, rot.

Druckfeder Edelstahl.

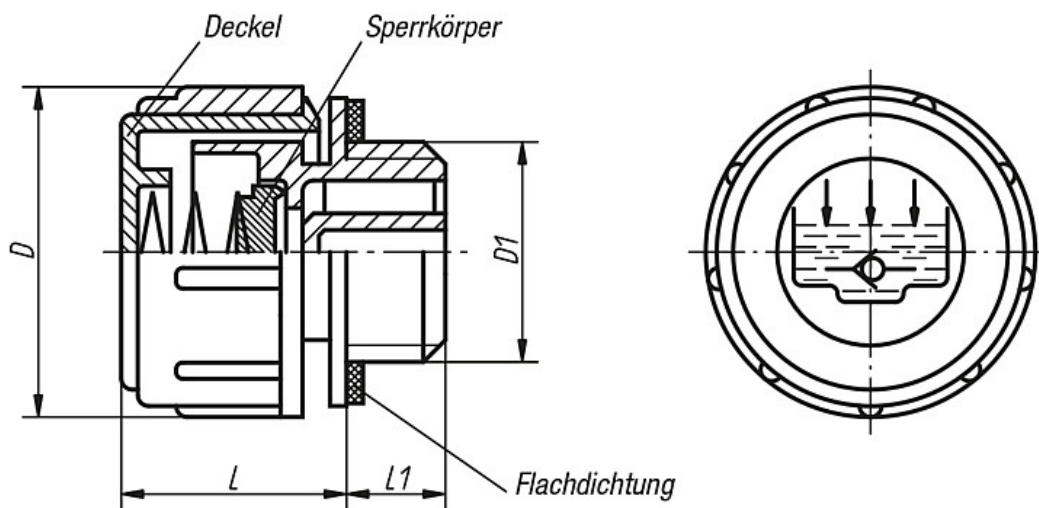
Sperrkörper und Flachdichtung Gummi (NBR).

Hinweis:

Temperaturbeständig bei Öl bis 100 °C, bei Wasser bis 70 °C.

Öffnungsdruck 0,20 0,25 bar.

Zeichnungen



Artikelübersicht

| Bestellnummer | D | D1 | L | L1 | Gewicht ca. kg |
|---------------|----|-------|----|----|----------------|
| 28038-30014 | 30 | G 1/4 | 21 | 10 | 0,010 |
| 28038-30038 | 30 | G 3/8 | 21 | 10 | 0,012 |
| 28038-30012 | 30 | G 1/2 | 21 | 10 | 0,012 |

Artikelübersicht
