

RR-RS

Griffserien RR und RS

Ausführung mit Edelstahlrohr.

Werkstoff und Oberfläche:

Griffschenkel aus glaskugelverstärktem Polyamid PA 6, schwarz, ähnlich RAL 9005, halb-matt mit Feinstruktur.

Verbindungsrohre aus Edelstahl, $\varnothing 30 \times 1,5$; Werkstoff-Nr. 1.4301; feingeschliffen.

Konstruktive Vorteile:

Klemmstege im Rohraufnahmebereich bewirken einen passgenauen, festen Sitz des Rohres.

Lieferumfang:

Grifftyp RR

Mit Sechskantschrauben M8 x 25, DIN 933, Muttern DIN 934 und Unterlegscheiben DIN 125 aus Edelstahl.

Grifftyp RS

Wie RR, jedoch mit Zylinderschrauben mit Innensechskant M10 x 45, DIN 912.

Tragkraft:

min. 1.000 N.

Hinweis:

Beliebige Griffängen auf Anfrage.

Handle Series RR and RS

Design with tube made of stainless steel.

Material and surface:

Handle shanks made of polyamide PA 6 glass ball reinforced, black, similar to RAL 9005, half-matt, with fine structure. Connecting tubes made of stainless steel, $\varnothing 30 \times 1.5$ material no. 1.4301; fine ground.

Design advantages:

Clamping bars give firm fitting, when the round tube is pressed into the shanks.

Scope of delivery:

Type RR

Including hexagon screws M8 x 25, DIN 933, with nuts DIN 934 and washers DIN 125 made of stainless steel.

Type RS

As RR, but with hexagon socketed head cap screws M10 x 45, DIN 912.

Stress resistance:

min. 1.000 N.

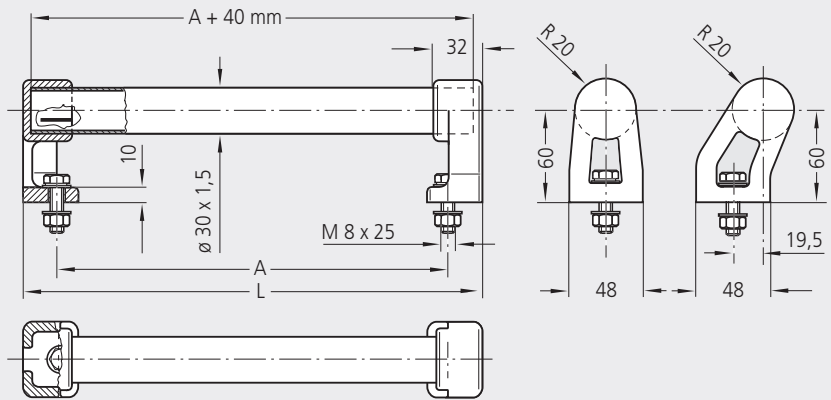
Note:

Any desired handle lengths on request.

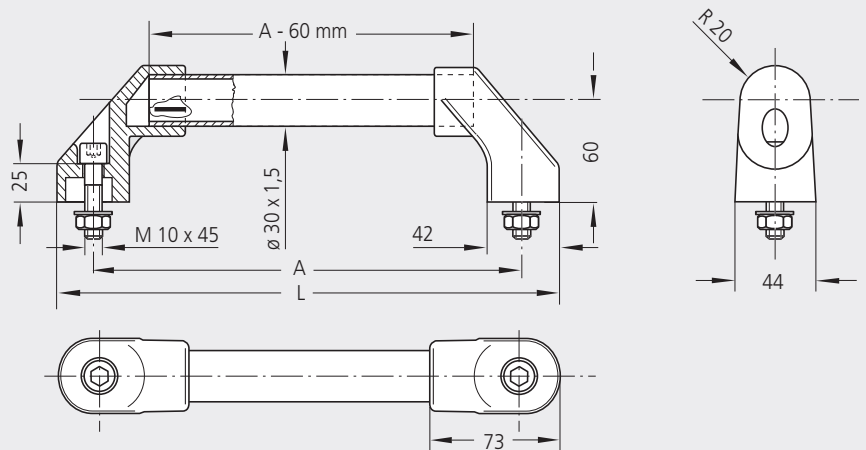


Weitere Ausführungen der Serien RR+RS s. Seiten 42-45.
Other designs of series RR+RS refer to pages 42-45.

Typ RR



Typ RS



A	Typ RR		Typ RS	
	Bestell-Nr. Order no.	L	Bestell-Nr. Order no.	L
150	RR-30.150.37	200	—	—
200	RR-30.200.37	250	—	—
250	RR-30.250.37	300	RS-30.250.37	294
300	RR-30.300.37	350	RS-30.300.37	344
350	RR-30.350.37	400	RS-30.350.37	394
400	RR-30.400.37	450	RS-30.400.37	444
500	RR-30.500.37	550	RS-30.500.37	544
600	RR-30.600.37	650	RS-30.600.37	644