

Artikelbeschreibung/Produktabbildungen



Beschreibung

Werkstoff:

Teller Stahl.
Dämmplatte PUR-Elastomer (Sylomer V12).

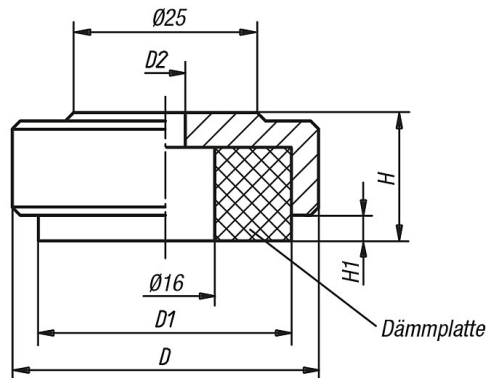
Ausführung:

Teller blau chromatiert.
Dämmplatte grau, geklebt, rutschfest.
Einsatzbereich von -30 °C bis +70 °C.

Hinweis:

Die in der Tabelle angegebene Belastbarkeit ist eine Empfehlung, bis zu welcher permanenten statischen Last das Dämpfungselement eingesetzt werden soll. Diese statische Belastung entspricht einer Flächenpressung von 0,4 N/mm², bei welcher der Werkstoff seine optimalen Dämpfungseigenschaften erzielt. Dabei wird berücksichtigt, dass es bei der dynamischen Beanspruchung zu einer zusätzlichen Belastung, bis zu einer Pressung von 0,6 N/mm², kommt. Die Dämmplatte absorbiert Vibrationen und verhindert ein Verrutschen des Tellers.

Zeichnungen



Artikelübersicht

Bestellnummer	D	D1	D2	H	H1 (bei Pressung 0 / 0,4 / 0,6 N/mm ²)	Belastbarkeit (bei Pressung 0,4 N/mm ²) N
K0670.036	36	30,5	5,5	15	4 / 2,8 / 1,9	212
K0670.046	46	40,5	6,6	17	4 / 2,8 / 1,9	435
K0670.056	56	50	9	19	4 / 2,8 / 1,9	705
K0670.074	74	68	9	21	4 / 2,8 / 1,9	1372