

## HP4024



**Material**  
Stahl C45E+C

**Lastwert**  
50 - 350 Kg

**Auszug**  
Vollauszug

### Beschreibung

· LE HP4024 ist eine Hochpräzise Schwerlast Teleskopschienen aus kaltgezogenen Stahlprofilen C45E+C mit bearbeiteten Kugelbahnen für industrielle Anwendungen und hat eine ausgezeichnete Schock- und Vibrationsfestigkeit. Dieser Vollauszug ist speziell für hohe Lasten mit geringer Durchbiegung und präziser Systemsteifigkeit konzipiert wenn sie eine statische Last in geschlossener Position trägt. Dementsprechend eignet sich diese Hochpräzise Schwerlast Teleskopschienen gut zur Montage an Fahrzeugen, Schiffen und Zügen. Die LE HP4024 ist äußerst laufleicht und eignet sich optimal für alle Handhabungs- und Automatisierungsanwendungen bei denen ein ruckartiger Auszug erforderlich ist.

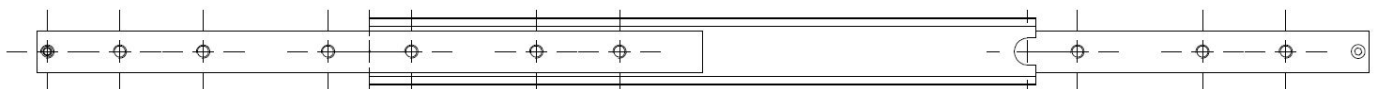
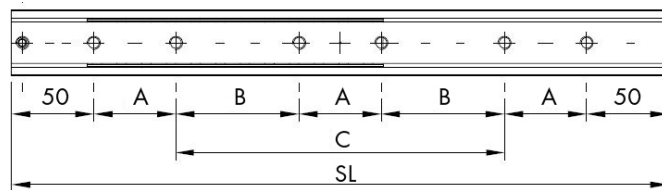
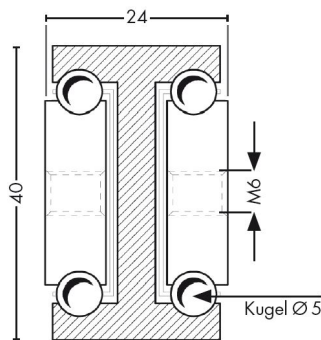
### Hinweise

· Kugelförmig aus gebogenem und verzinktem Stahlblech mit Wälzlagerkugel G100, diese sind mit leichter Vorspannung spielfrei montiert. Der Reibungskoeffizient beträgt unter Normalbedingungen 0,01. Die Größe und der geringe Abstand zwischen den Kugeln begünstigen eine sehr hohe Tragfähigkeit.

· Die maximale Geschwindigkeit von 0,5 m/s bei geschmierten Laufbahnen ist nicht zu überschreiten. Dauerbetrieb oder höhere Verfahrgeschwindigkeiten größer 5 Zyklen pro Minute können sich negativ auf die Lebensdauer auswirken.



Optional mit Auszug in beide Richtungen



Art.Nr.	SL mm	TR mm	Lastwert/Paar kg	A	B	C
HP4024 - 20	200	200	270	50	-	-
HP4024 - 25	250	250	280	50	-	50
HP4024 - 30	300	300	290	50	-	100
HP4024 - 35	350	350	300	50	-	150
HP4024 - 40	400	400	310	50	-	200
HP4024 - 45	450	450	320	50	-	250
HP4024 - 50	500	500	330	50	-	300
HP4024 - 55	550	550	350	50	150	-
HP4024 - 60	600	600	340	50	175	-
HP4024 - 65	650	650	320	50	200	-
HP4024 - 70	700	700	300	50	225	-
HP4024 - 75	750	750	290	50	250	-
HP4024 - 80	800	800	280	50	275	-
HP4024 - 85	850	850	270	50	300	-
HP4024 - 90	900	900	250	50	325	-
HP4024 - 95	950	950	230	50	350	-
HP4024 - 100	1000	1000	220	50	375	-
HP4024 - 105	1050	1050	210	50	400	-
HP4024 - 110	1100	1100	200	50	425	-
HP4024 - 115	1150	1150	190	50	450	-
HP4024 - 120	1200	1200	180	50	475	-