

U1

Griffserie U1

Werkstoff und Oberfläche:

Rohre aus $\varnothing 30 \times 1,5$ mm Aluminium AlMgSi 0,5; pulverbeschichtet in RAL 9002 grauweiß.

Rohrhalter und Rohrkappe aus Polyamid PA 6, glaskugelverstärkt, halbmatt mit Feinstruktur, in jeweils ähnlichem RAL-Farbtönen.

Technische Merkmale:

Ausreissfeste Schraubverbindung vom Griffhalter zum Rohr durch unlösbare Blindnietmutter.

Tragkraft:

min. 800 N.

Note:

Beliebige Griffängen und RAL-Farbtöne auf Anfrage.



Handle Series U1

Material and surface:

Tube $\varnothing 30 \times 1,5$ mm aluminium section AlMgSi 0.5; powder coatet in RAL 9002 grey white.

Tube holder and tube cap made of polyamide PA 6 glass ball reinforced, half-matt with fine structure, in similar RAL colour shade.

Technical features:

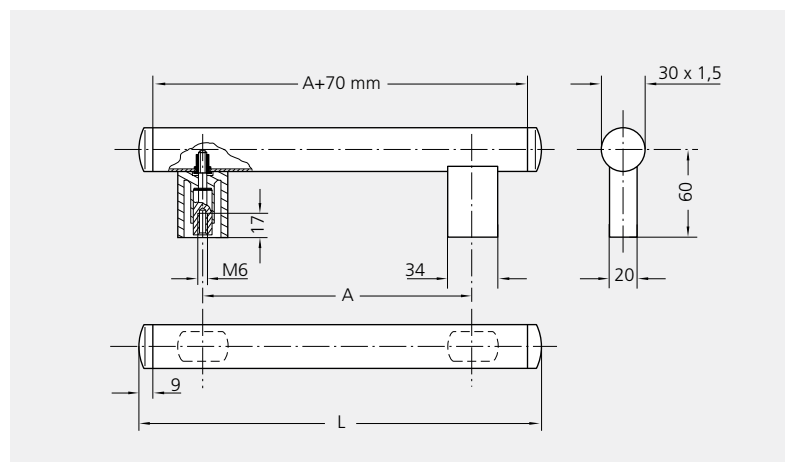
Non detachable blind rivet nuts ensure that the handle holder cannot be torn out of its screwed connection to the tube.

Stress resistance:

min. 800 N.

Note:

All handle lengths and RAL shades available on request.



grauweiß / grey white
RAL 9002

A	L	Bestell-Nr. / Order no.
200	288	U1-30.200.9002
250	338	U1-30.250.9002
300	388	U1-30.300.9002
350	438	U1-30.350.9002
400	488	U1-30.400.9002
500	588	U1-30.500.9002
600	688	U1-30.600.9002