

Artikelbeschreibung/Produktabbildungen



Beschreibung

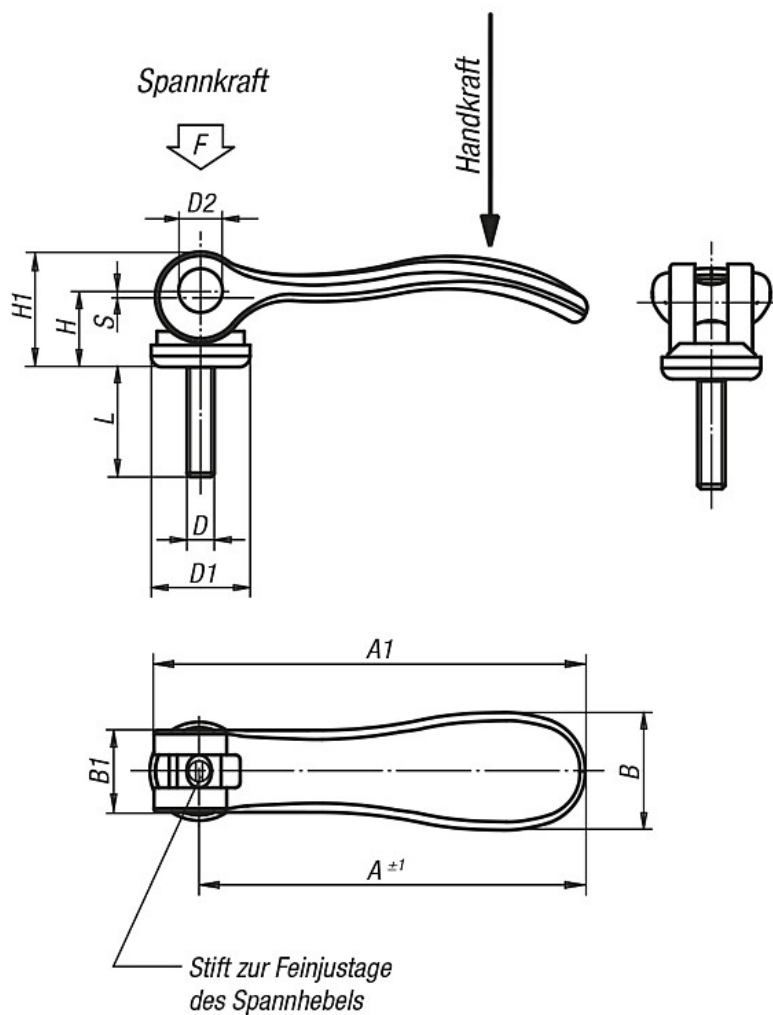
Werkstoff:

Griffhebel aus Aluminiumguss EN AC-46200, schwarz pulverbeschichtet.
Druckscheibe aus glasfaserverstärktem Kunststoff PA 66 GF 35-X, schwarz.
Achsbolzen Edelstahl 1.4305, blank. Stiftschraube und Scheibe Stahl,
Festigkeitsklasse 5.8, blau chromatiert oder Edelstahl 1.4305, blank.

Hinweis:

Exzenterhebel einstellbar werden eingesetzt, wenn die Lage des Spannhebels zur Spannachse nur eine bestimmte Stellung erlaubt (Störkreis). Über das an der Stiftschraube befindliche Feingewinde wird die genaue Stellung des Spannhebels mit Hilfe eines Schraubendrehers eingestellt.

Zeichnungen



Artikelübersicht

| Bestellnummer Stahl | Bestellnummer Edelstahl | Größe | Außengewinde D | D1 | D2 | B | B1 | H | H1 | A | A1 | L = Schraubenlänge | Hub S | Spannkraft F (kN) | Handkraft N |
|------------------------|----------------------------|-------|-------------------|----|----|------|----|------|------|------|------|--------------------|----------|----------------------|----------------|
| 04233-101105X | 04233-111105X | 1 | M5 | 18 | 9 | 21,5 | 15 | 14,5 | 22 | 70,4 | 79,2 | 20/30/40/50 | 1,2 | 4 | 120 |
| 04233-101106X | 04233-111106X | 1 | M6 | 18 | 9 | 21,5 | 15 | 14,5 | 22 | 70,4 | 79,2 | 20/30/40/50 | 1,2 | 4 | 120 |
| 04233-201108X | 04233-211108X | 2 | M8 | 27 | 11 | 33,2 | 24 | 18 | 28,5 | 96 | 108 | 25/30/40/50 | 1,5 | 8 | 350 |
| 04233-201110X | 04233-211110X | 2 | M10 | 27 | 11 | 33,2 | 24 | 18 | 28,5 | 96 | 108 | 25/30/40/50 | 1,5 | 8 | 350 |