

Artikelbeschreibung/Produktabbildungen



Beschreibung

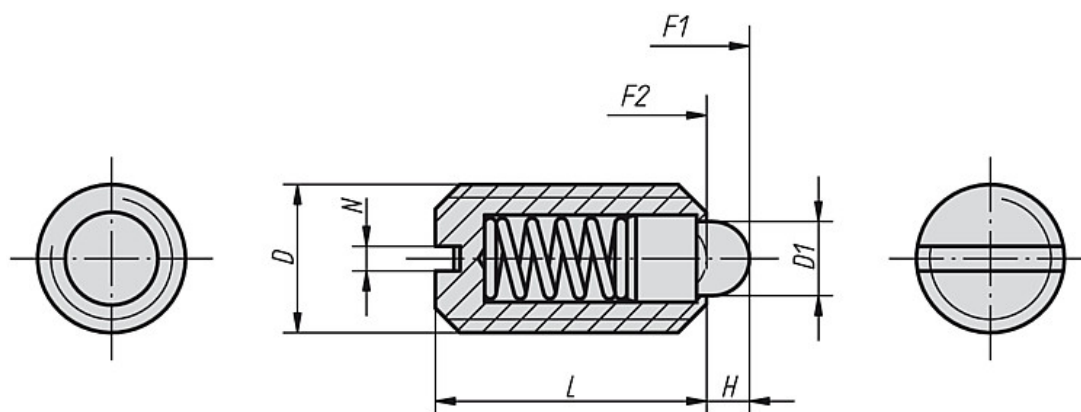
Werkstoff:

Hülse Stahl Festigkeitsklasse 5.8.
Druckbolzen aus Stahl.
Feder Federstahl Kl. D.

Ausführung:

brüniert. Druckbolzen gehärtet.

Zeichnungen



Artikelübersicht

Bestellnummer	Material	D	D1	L	H	N	Federkraft Anfang F1 ca. N	Federkraft Ende F2 ca. N	Gewicht ca. g
03020-04	Stahl	M4	1,8	9	1,5	0,6	6	20	0,39
03020-05	Stahl	M5	2,4	12	2	0,8	6	20	1
03020-06	Stahl	M6	2,7	14	2	1	7	20	1,7
03020-08	Stahl	M8	4	16	2	1,2	15	30	4
03020-10	Stahl	M10	4,5	19	2,5	1,6	20	35	7
03020-12	Stahl	M12	6	22	3,5	2	30	55	13
03020-16	Stahl	M16	8,5	24	4,5	2,5	45	100	24
03020-20	Stahl	M20	10	30	6,5	2,5	60	120	46,3